



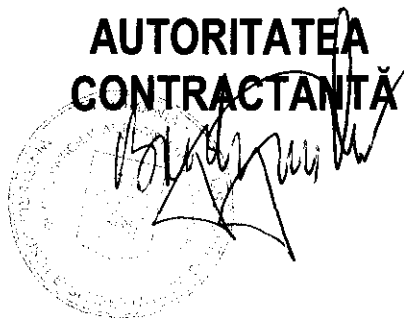
MINISTERUL JUSTIȚIEI

OFICIUL NAȚIONAL AL REGISTRULUI COMERȚULUI

București, Bd. Unirii nr. 74, Bl. J3b, tronson II+III, sector 3; Telefon: +40 21 316.08.04, 316.08.10; Fax: +40 21 316.08.03; Cod poștal: 030837

Website: www.onrc.ro; E-mail: onrc@onrc.ro; Cod de identificare Fiscală: 14942091;

	OFICIUL NAȚIONAL AL REGISTRULUI COMERȚULUI
	Nr. intrare/ieșire: 48626 Data: 02.03.2010



**DOCUMENTAȚIE
DE ATRIBUIRE A CONTRACTULUI
DE ACHIZIȚIE PUBLICĂ**

pentru

**Servicii de Internet
(cod CPV 72400000-4)**

2010

Fișa de date a achiziției

Fișa de date conține informațiile specifice referitoare la aplicarea concretă a procedurii pentru atribuirea contractelor de achiziție publică, care sunt destinate potențialilor ofertanți interesați să participe la procedura aplicată pentru atribuirea contractului pentru achiziția publică de Servicii de Internet (cod CPV 72400000-4).



1. INTRODUCERE

1.1. Autoritatea contractantă:

Oficiul Național al Registrului Comerțului

Cod de înregistrare fiscală: 14942091

Adresa; B-dul Unirii nr. 74, Bl. J3b, Tr. II+III, sector 3, București

Telefon: 021-316.08.04, Fax: 021-316.08.03

E-mail: onrc@onrc.ro

Persoana de contact: **Valentin VLADU**

Telefon: 021.316.08.09

Fax:021.316.08.08.

E-mail: valentin.vladu@onrc.ro

(1) Orice operator economic interesat are dreptul de a solicita clarificări privind documentația de atribuire. Data limită de primire a solicitărilor de clarificări este **06.03.2010, ora 14.00**. Autoritatea contractantă are obligația de a răspunde la orice clarificare solicitată într-o perioadă care nu trebuie să depășească, de regulă, 3 zile lucrătoare de la primirea unei astfel de solicitări din partea operatorului economic. Autoritatea contractantă are obligația de a transmite răspunsul la aceste solicitări cu cel puțin 6 zile înainte de data limită stabilită pentru depunerea ofertelor.

(2) În cazul în care operatorul economic nu a transmis solicitarea de clarificare în timp util, punând astfel autoritatea contractantă în imposibilitate de a respecta termenul prevăzut la alin. (1), aceasta din urmă are, totuși, obligația de a răspunde la solicitarea de clarificare în măsura în care perioada necesară pentru elaborarea și transmiterea răspunsului face posibilă primirea acestuia de către operatorii economici înainte de data limită de depunere a ofertelor.

1.2. Sursa de finanțare a contractului care urmează să fie atribuit: fonduri bugetare.

1.3. Obiectul contractului de servicii:

Servicii Internet pentru 43 locații: 42 oficii ale registrului comerțului de pe lângă tribunalele (ORCT) teritoriale și sediul central al Oficiului Național al Registrului Comerțului (ONRC), precum și servicii de intervenții, asistență tehnică și suport.

1.4. Locațiile de prestare a serviciilor: sediul central al Oficiului Național al Registrului Comerțului și sediile oficiilor registrului comerțului de pe lângă tribunale (42), cu adresele precizate în **Anexa 12**.

1.5. Durata contractului: contractul va intra în vigoare la data semnării acestora și va avea valabilitate până în data de 31.12.2010.

Autoritatea contractantă are dreptul de a prelungi durata contractelor pe o perioadă de până la 4 luni de la data expirării duratei inițiale, în conformitate cu art. 6, alin. (3) din H.G. nr. 925/2006 pentru aprobarea normelor de aplicare a prevederilor referitoare la atribuirea contractelor de achiziție publică din Ordonanța de urgență a Guvernului nr. 34/2006 privind atribuirea contractelor de achiziție publică, a contractelor de concesiune de lucrări publice și a contractelor de concesiune de servicii.

Autoritatea contractantă își rezervă dreptul de a suplimenta contractul, într-o cantitate care să nu depășească 50% din valoarea serviciilor contractate, în condițiile art. 122, lit. i) din OUG nr. 34/2006, aprobată cu modificări și completări prin Legea nr. 337/2006.

1.6. Procedura aplicată: cerere de oferte.

1.7. Ofertanții vor depune ofertele pentru toate locațiile.

1.8. Nu se admite depunerea de oferte alternative.



- 1.9. Atribuirea contractului de achiziție publică se realizează în conformitate cu prevederile următoarelor acte normative:
- a) Ordonanța de Urgență a Guvernului nr. 34/2006 privind atribuirea contractelor de achiziție publică, a contractelor de concesiune de lucrări publice și a contractelor de concesiune de servicii, publicată în Monitorul Oficial, Partea I, nr. 418/2006;
 - b) Legea nr. 337/2006 pentru aprobarea Ordonanței de Urgență a Guvernului nr. 34/2006, privind atribuirea contractelor de achiziție publică, a contractelor de concesiune de lucrări publice și a contractelor de concesiune de servicii, publicată în Monitorul Oficial, Partea I, nr. 625/2006;
 - c) Legea nr. 128/2007 pentru modificarea O.U.G. nr. 34/2006 privind atribuirea contractelor de achiziție publică, a contractelor de concesiune de lucrări publice și a contractelor de concesiune de servicii, publicată în Monitorul Oficial, Partea I, nr. 309 din 9 mai 2007;
 - d) Hotărârea Guvernului nr. 1056/2006 privind modificarea art. 102 din H.G. 925/2006 pentru aprobarea normelor de aplicare a O.U.G. nr. 34/2006, publicată în Monitorul Oficial, Partea I, nr. 727 din 25 august 2006;
 - e) Hotărârea Guvernului nr. 925/2006 pentru aprobarea normelor de aplicare a prevederilor referitoare la atribuirea contractelor de achiziție publică din O.U.G. nr. 34/2006, publicată în Monitorul Oficial, Partea I, nr. 625/2006;
 - f) H.G. nr. 1337/2006 privind completarea H.G. nr. 925/2006 pentru aprobarea normelor de aplicare a prevederilor referitoare la atribuirea contractelor de achiziție publică din O.U.G. nr. 34/2006 privind atribuirea contractelor de achiziție publică, a contractelor de concesiune de lucrări publice și a contractelor de concesiune de servicii, publicată în Monitorul Oficial, Partea I nr. 817 din 04.10.2006;
 - g) Ordonanța de Urgență a Guvernului nr. 94/2007 pentru modificarea și completarea O.U.G. 34/2006 privind atribuirea contractelor de achiziție publică, a contractelor de concesiune de lucrări publice și a contractelor de concesiune de servicii, publicată în Monitorul Oficial, Partea I, nr. 676/2007;
 - h) Ordonanța de Urgență a Guvernului nr. 143/2008 pentru modificarea și completarea Ordonanței de Urgență a Guvernului nr. 34/2006 privind atribuirea contractelor de achiziție publică, a contractelor de concesiune de lucrări publice și a contractelor de concesiune de servicii.
 - i) OUG nr. 19/2009 privind unele măsuri în domeniul legislației referitoare la achizițiile publice.
 - j) Ordinul Președintelui Autorității Naționale pentru Reglementarea și Monitorizarea Achizițiilor Publice nr. 183/2006 privind aplicarea dispozițiilor referitoare la contractul de publicitate media, publicat în Monitorul Oficial, Partea I, nr. 979/2006.
 - k) OUG nr. 72/2009 pentru modificarea și completarea OUG nr. 34/2006 privind atribuirea contractelor de achiziție publică, a contractelor de concesiune de lucrări publice și a contractelor de concesiune de servicii, publicată în Monitorul Oficial, Partea I, nr. 426/2009.
 - l) H.G. nr. 834/2009 privind modificarea și completarea H.G. nr. 925/2006 pentru aprobarea normelor de aplicare a prevederilor referitoare la atribuirea contractelor de achiziție publică din O.U.G. nr. 34/2006, publicată în Monitorul Oficial al României, Partea I, nr. 515/27 iulie 2009.

2. DOCUMENTE DE CALIFICARE. DOCUMENTE CARE ÎNSOȚESC OFERTA. DOCUMENTELE OFERTEI

2.1. Documentele de calificare. Ofertantul trebuie să prezinte documentele privind situația personală, capacitatea de exercitare a activității profesionale, documente care dovedesc capacitatea tehnică și/sau profesională și capacitatea economico-financiară.

2.2. Documente privind situația personală a operatorului economic.

2.2.1. Declarație de eligibilitate (**Anexa 1**) referitoare la faptul că ofertantul nu se află în situația prevăzută la art. 180 din Ordonanța de urgență a Guvernului nr. 34/2006 privind atribuirea contractelor de achiziție publică, a contractelor de concesiune de lucrări publice și a contractelor de concesiune de servicii, respectiv în ultimii 5 ani nu am fost condamnat prin hotărâre definitivă a unei instanțe judecătorești pentru participarea la activități ale unei organizații criminale, pentru corupție, fraudă și/ sau spălare de bani;

2.2.2. Declarație privind neîncadrarea în situațiile prevăzute de art. 181 din Ordonanța de urgență a Guvernului nr. 34/2006 (**Anexa 2**).
În situația în care documentele prezentate confirmă că ofertantul se încadrează într-una din situațiile prevăzute de art. 181 din OUG nr. 34/2006 acesta va fi exclus de la procedura pentru atribuirea contractului de achiziție publică.

2.2.3. Declarație privind calitatea de participant la procedură (**Anexa 3**).

2.2.4. Certificat de atestare fiscală pentru bugetul de stat și contribuțiile sociale, eliberat de către unitățile teritoriale ale MFP, în termen de valabilitate, în original sau copie legalizată;
Originalul se va returna la deschiderea ofertelor.

2.2.5. Certificat impozite și taxe locale emis la o dată ulterioară ultimei scadențe de plată, în termen de valabilitate, în original sau copie legalizată;
Originalul se va returna la deschiderea ofertelor.

2.2.6. În cazul în care în țara de origine sau în țara în care este stabilit ofertantul nu se emit documente de natura celor prevăzute la art. 2.2.4 și 2.2.5, acesta are obligația să prezinte o declarație pe proprie răspundere din care să rezulte că și-a îndeplinit obligațiile de plată a impozitelor, taxelor și contribuțiilor de asigurări sociale către bugetele componente ale bugetului general consolidat, în conformitate cu prevederile legale în vigoare, în țara în care este stabilit. Dacă în țara respectivă nu există prevederi legale referitoare la declarația pe propria răspundere, ofertantul va prezenta o declarație autentică, dată în fața unui notar, a unei autorități administrative sau judiciare sau a unei asociații profesionale, cu competențe în acest sens.

Dacă este cazul, declarația va fi însoțită de traducere realizată de un traducător autorizat a cărui semnătura va fi legalizată de un notar public.

2.3. Documente privind capacitatea de exercitare a activității profesionale.

2.3.1. Certificat constatator, în copie, emis în luna în curs sau anterioară datei ședinței de deschidere a ofertelor, de oficiul registrului comerțului de pe lângă tribunalul teritorial în raza căruia ofertantul își are sediul social, din care să reiasă:

- a) faptul că ofertantul are în obiectul de activitate prestarea serviciilor care fac obiectul prezentei proceduri de atribuire;
- b) nu sunt înscrise mențiuni cu privire la aplicarea Legii nr. 85/2006 privind procedura de insolvență.

2.4.2. Persoanele juridice/fizice străine vor prezenta documente edificatoare, care să

dovedească o formă de înregistrare ca persoană juridică sau de înregistrare / atestare ori apartenență din punct de vedere profesional, în conformitate cu prevederile legale din țara în care ofertantul este rezident. Documentele prezentate vor fi însoțite de traducerea realizată de un traducător autorizat a cărui semnătura va fi legalizată de un notar public.

2.4. Documente care dovedesc capacitatea tehnică și/sau profesională.

- 2.4.1. Fișă de informații generale (**Anexa 4**). În fișă vor apare toate centrele/ punctele de lucru proprii cu adresă, număr de telefon și numele directorului. Acestea vor fi probate prin Certificatul constatator emis de oficiul registrul comerțului de pe lângă tribunalul în care își are sediul ofertantul, care include și sediile secundare. În cazul în care asigură livrarea produselor și/sau prestarea serviciilor aferente produselor livrate prin contracte cu alte firme, ofertantul va prezenta obligatoriu lista cu aceste firme (nume firmă, nr. de înregistrare în registrul comerțului, sediu, numele directorului firmei, nr. de telefon) și câte o copie a contractelor respective, din care să rezulte durata contractului și obligația acelor firme de a asigura livrarea/prestarea produselor/serviciilor respective pe o perioadă cel puțin egală cu perioada de timp pe care se vor încheia contractele.
- 2.4.2. Fișă/fișe de informații privind experiența similară (**Anexa 5**). Ofertantul trebuie să facă dovada că a îndeplinit cel puțin un contract de valoare egală cu valoarea estimată a contractului inițial care face obiectul prezentei proceduri de achiziție, respectiv 39.840 EURO fără TVA.
- 2.4.3. a. În cazul în care ofertantul are subcontractanți, va prezenta o listă a acestora, partea/părțile din contract pe care urmează să le subcontracteze precum și datele de identificare ale subcontractanților propuși.
b. În cazul în care nu are subcontractanți, ofertantul are obligația de a preciza aceasta prin completarea unei declarații pe proprie răspundere din care să rezulte acest lucru.
- 2.4.4. Obligații contractuale în desfășurare față de alți beneficiari/clienti (vor fi prezentate sub forma unui tabel). În situația în care ofertantul nu înregistrează obligații contractuale în desfășurare, va fi prezentat un document din care să reiasă situația de fapt.
- 2.4.5. Ofertanții vor prezenta o declarație pe proprie răspundere din care să rezulte că la elaborarea ofertei au ținut cont de obligațiile referitoare la condițiile de muncă și protecția muncii, în conformitate cu normele și reglementările legale în vigoare.
- 2.4.6. Declarație privind îndeplinirea obligațiilor contractuale (**Anexa 6**).
- 2.4.7. Recomandări din partea altor beneficiari/clienti (minim 3 recomandări). Vor fi luate în considerare numai recomandări venite din partea unor beneficiari/clienti cu care ofertantul a avut încheiate contracte având ca obiect prestarea de servicii de același tip cu cele care fac obiectul prezentei licitații. Se vor prezenta în original sau copie. Originalele se vor returna în ședința de deschidere a ofertelor
- 2.4.8. Informații referitoare la personalul angajat și la cadrele de conducere de care dispune ofertantul. Se completează **Anexa 7**, care conține informații privind numărul mediu al personalului angajat, asigurarea cu personal de specialitate, numărul și pregătirea cadrelor de conducere, precum și persoanele responsabile direct de îndeplinirea contractului.
- 2.4.9. Informații referitoare la studiile, pregătirea profesională și calificarea personalului de conducere, precum și ale persoanelor responsabile pentru îndeplinirea contractului. În plus se va preciza modul de asigurare cu mijloace fixe și echipamente necesare

pentru îndeplinirea contractului.

În documentul prezentat se va explicita:

- a) modul cum se face asigurarea personalului de specialitate care este considerat strict necesar pentru îndeplinirea contractului - număr personal, studii, pregătire profesională;
- b) menționarea modului cum este asigurată pregătirea personalului, existența de certificări în domeniu, nivelul de pregătire și cursuri efectuate detaliate pe categoriile de produse și servicii aferente care fac obiectul lotului la care participă;
- c) mijloacele fixe, echipamentele tehnice de care poate dispune ofertantul pentru îndeplinirea corespunzătoare a contractului. În plus se va explicita modul cum se face asigurarea (în dotare proprie, prin contracte sau convenții de închiriere etc.) cu echipamente, utilaje, mijloace fixe și alte dotări care sunt considerate strict necesare pentru îndeplinirea contractului, inclusiv pentru subcontractanți.

- 2.4.10. Informațiile solicitate la pct. 2.4.9 vor fi precizate într-o declarație pe proprie răspundere a ofertantului. În cazul în care ofertantul asigură serviciile prin subcontractanți vor fi precizate aceste informații și pentru firmele subcontractante.
- 2.4.11. Capacitatea tehnică și profesională a ofertantului poate fi susținută pentru îndeplinirea contractului și de o altă persoană, indiferent de natura relațiilor juridice existente între ofertant și persoana respectivă. Dispozițiile art. 190 alin 2 din OUG nr. 34/2006 ale art. 11¹ din HG nr. 925/2006 se aplica corespunzător.
- 2.4.12. În situația în care un grup de operatori economici depune ofertă comună, capacitatea tehnică și profesională se demonstrează prin luarea în considerare a resurselor tuturor membrilor grupului. În cazul în care grupul beneficiază de susținerea tehnică și profesională a unei/unor terțe persoane, capacitatea tehnică și profesională se demonstrează în condițiile art. 190 alin 2 din OUG nr. 34/2006.
- 2.4.13. Mai multe persoane juridice sau fizice au dreptul de a se asocia în scopul depunerii unei oferte comune. Autoritatea contractantă va solicita ca asocierea să fie legalizată în situația în care oferta comună este declarată câștigătoare. În cazul asocierii mai multor furnizori, cerințele privind situația personală și cele privind capacitatea de exercitare a activității profesionale trebuie să fie îndeplinite de fiecare asociat, iar celelalte cerințe privind capacitatea tehnică și/sau profesională trebuie să fie îndeplinite prin cumul de grupul de asociați.
- 2.4.14. Documente în termen de valabilitate, emise de organisme acreditate, care confirmă certificarea sistemului calității:
 - Certificat ISO SR EN 9001 sau echivalent pentru ofertant.În cazul în care operatorul economic nu deține un certificat de calitate astfel cum este solicitat la acest punct, va fi acceptată orice altă probă sau dovadă care confirmă asigurarea unui nivel corespunzător al calității.
- 2.4.15. Potrivit dispozițiilor art. 11, alin (4) din H.G. nr. 925/2006, în forma modificată de H.G. nr. 834/2009, pentru demonstrarea îndeplinirii cerințelor de calificare prevăzute la art 2.2, art. 2.3 și art. 2.4 din documentația de atribuire, ofertantul are dreptul de a prezenta inițial doar o declarație pe proprie răspundere semnată de reprezentantul său legal prin care să confirme că îndeplinește cerințele de calificare astfel cum au fost prevăzute în documentația de atribuire. Declarația va fi însoțită de o anexă în care ofertantul trebuie să menționeze succint dar precis modul concret de îndeplinire a cerințelor.

2.5. Documentele care însoțesc oferta.

- 2.5.1. **Scrisoarea de înaintare.** Ofertantul trebuie să prezinte scrisoarea de înaintare în conformitate cu modelul prevăzut în **Anexa 8**. În cazul asociațiilor, scrisoarea de

înaintare va fi întocmită de către cel desemnat prin acordul de asociere să angajeze asociația în relațiile contractuale cu Autoritatea contractantă.

- 2.5.2. **Împuternicirea.** Oferta trebuie să fie însoțită de împuternicirea scrisă prin care semnatarul ofertei este autorizat să angajeze ofertantul în procedura pentru atribuirea contractului de achiziție publică.
- 2.5.3. Acordul de asociere (dacă este cazul).
- 2.5.4. **Garanția pentru participare (Anexa 9).**
- a) Ofertantul trebuie să constituie garanția pentru participare în valoare de **1500 lei**, cu o perioadă de valabilitate de 90 de zile de la data deschiderii ofertelor.
 - b) Garanția de participare se constituie prin scrisoare de garanție bancară, virament bancar în contul Oficiului Național al Registrului Comerțului (ONRC) nr. RO31TREZ7005005XXX000188 deschis la Agenția de Trezorerie și Contabilitate Publică a Municipiului București, în numerar la casieria Autorității contractante sau printr-un instrument de garantare emis în condițiile legii de o societate bancară ori de o societate de asigurări, prezentat în original, în cuantumul și pentru perioada prevăzute la art. 2.6.4, lit. a) din documentația de atribuire.
 - c) Ofertele care nu sunt însoțite de garanția pentru participare, în cuantum, formă și având perioada de valabilitate solicitată în documentația de atribuire vor fi respinse și returnate la deschidere.
 - d) Garanția de participare trebuie să fie irevocabilă.
 - e) Instrumentul de garantare trebuie să prevadă că plata garanției se va executa necondiționat, respectiv la prima cerere a Autorității contractante, pe baza declarației acesteia cu privire la culpa persoanei garantate.
 - f) În situația în care garanția de participare se constituie prin scrisoare de garanție bancară, în favoarea Oficiului Național al Registrului Comerțului va fi utilizat modelul din **Anexa 9**.
 - g) Oficiul Național al Registrului Comerțului are dreptul de a vira garanția de participare în bugetul propriu, ofertantul pierzând astfel suma constituită, atunci când se află în oricare din următoarele situații:
 - i) își retrace oferta în perioada de valabilitate a acesteia;
 - ii) oferta sa fiind stabilită câștigătoare, refuză să semneze contractul de achiziție publică în termenul prevăzut la art. 6.4;
 - iii) oferta sa fiind stabilită câștigătoare, nu constituie garanția de bună execuție în perioada de valabilitate a ofertei, respectiv în termen de 7 zile de la semnarea contractului de ambele părți
 - h) Garanția de participare constituită de ofertantul a cărui ofertă a fost stabilită ca fiind câștigătoare, se returnează de către Oficiul Național al Registrului Comerțului în cel mult 3 zile lucrătoare de la data constituirii garanției de bună execuție.
 - i) Garanția de participare constituită de ofertanții a căror ofertă nu a fost stabilită câștigătoare, se returnează de către Oficiul Național al Registrului Comerțului după semnarea contractului de achiziție publică cu ofertantul a cărui ofertă a fost desemnată câștigătoare, dar nu mai târziu de 3 zile lucrătoare de la data expirării perioadei de valabilitate a ofertei.
 - j) În cazul în care autoritatea contractantă se află, conform prevederilor art. 209 din ordonanța de urgență, în situația de a anula procedura de atribuire,

garanția de participare se restituie după data expirării termenului de depunere a unei contestații cu privire la această decizie, dar nu mai târziu de 3 zile lucrătoare de la această dată.

- k) Ofertanții ale căror oferte au fost declarate necâștigătoare au dreptul de a obține eliberarea garanției de participare înainte de expirarea perioadei prevăzute la lit. i) și j), dacă transmit Autorității contractante o solicitare în acest sens.

Toate documentele de la 2.5. vor fi prezentate într-un plic distinct, atașat la plicul ofertei.

2.6. Documentele ofertei:

2.6.1. **Popunerea tehnică.** Ofertantul va elabora propunerea tehnică astfel încât aceasta să respecte în totalitate cerințele prevăzute în caietul de sarcini și va conține toate elementele solicitate la pct. 2.7.

2.6.2. **Propunerea financiară** va conține toate elementele solicitate la pct. 2.8.

2.7. Propunerea tehnică va conține obligatoriu:

2.7.1. Descrierea tehnică a soluției oferite pentru conexiunile Internet din toate locațiile, precum și modul de asigurare a securității rețelei interne a ONRC/ORCT.

2.7.2. Descrierea platformei și a rețelei de care dispune firma, precizând și următoarele:
a) tipul, numărul și caracteristicile canalelor externe, precum și partenerii externi;
b) tipul, numărul și caracteristicile canalelor de care dispune firma în București și în fiecare municipiu reședință de județ, precizând dacă sunt canale proprii sau ale altor furnizori;
c) modul de asigurare a redundanței la nivel național și internațional.

2.7.3. Modul de asigurare a conectivității directe cu ceilalți furnizori de servicii Internet din România – prin RONIX sau/și peering –, specificându-se furnizorii cu care firma ofertantă are conectivitate directă.

2.7.4. Descrierea serviciilor oferite, precizând și o serie de indicatori de performanță: disponibilitate garantată, modul de garantare a lățimii de bandă și modalitatea în care ONRC și ORCT pot avea acces în timp real la aceste informații, gradul de încărcare a canalului/canalelor locale și internaționale la ore de vârf.

2.7.5. Numărul de puncte de prezență în România, specificând locațiile (orașele) acestora.

2.7.6. Număr de clienți pe conexiuni permanente cu debit cel puțin egal cu cel solicitat, pentru fiecare locație.

2.7.7. Condițiile de acordare a asistenței tehnice:
a) dacă firma ofertantă are punct unic de contact;
b) orar de preluare intervenții și asistență tehnică;
c) timp de remediere în cazuri de nefuncționare sau funcționare necorespunzătoare a serviciilor..

2.7.8. Personal certificat în serviciul tehnic al ofertantului (CCNA, CCNP, CCIE, CCIP, CCSP sau echivalente).

2.7.9. Certificate, agremente și orice alte asemenea documente.

2.7.10. Termenul de punere în funcțiune a serviciilor Internet, din momentul semnării contractului.

2.7.11. O declarație care să ateste că, la elaborarea ofertei, a ținut cont de condițiile de muncă și protecția muncii, în conformitate cu normele și reglementările legale în vigoare.

2.7.12. Alte informații considerate semnificative de ofertant pentru evaluarea corespunzătoare a propunerii tehnice.

2.7.13. Nerespectarea cerințelor obligatorii atrage automat descalificarea ofertei.

2.8. Propunerea financiară:

2.8.1. Ofertantul trebuie să prezinte formularul de ofertă (**Anexa 10**), care reprezintă elementul principal al propunerii financiare și centralizatorul de prețuri.

2.8.1 Ofertantul va indica:

- a) pentru fiecare locație, prețul de instalare pentru conexiunea/conexiunile Internet cu debitul solicitat, incluzând: cost instalare mediu fizic de comunicație, cost instalare echipamente și componente și cost pentru configurarea echipamentelor și a conexiunii, precum și prețul total, pentru toate locațiile, fără TVA și TVA-ul aferent;
- b) prețul pentru alocare adrese IP în fiecare locație și prețul total, fără TVA și TVA-ul corespunzător;
- c) pentru fiecare locație, abonamentul lunar pentru debitul solicitat/ofertat, cuprinzând: abonament lunar pentru trafic nelimitat, asistență tehnică specializată și costuri de închiriere, detaliate pe echipamente și componente (dacă este cazul); în cazul sediului central al ONRC se va specifica atât abonamentul lunar pentru debitul conexiunii principale cât și pentru cea de backup; prețurile se vor exprima fără TVA și se va specifica și TVA-ul aferent;
- d) abonamentul lunar în cazul dublării debitului conexiunilor solicitate/ofertate inițial pentru fiecare locație, fără TVA precum și TVA-ul aferent;
- e) pentru fiecare locație, prețul de mutare a conexiunii într-o altă locație (sediul) din același oraș, cuprinzând: cost instalare mediu fizic de comunicație, cost instalare echipamente și componente și cost pentru reconfigurarea echipamentelor și a conexiunii Internet; prețurile se vor exprima fără TVA și se va specifica și TVA-ul aferent;
- f) pentru fiecare locație, precizarea penalităților lunare asumate pentru neîndeplinirea disponibilității oferite, exprimate în procente din abonamentul lunar și în valoare absolută (EURO fără TVA). Penalitățile lunare vor fi scăzute din abonamentul lunar în momentul plății. Pentru o scădere a disponibilității cu mai mult de 5% față de disponibilitatea asumată, penalitățile lunare vor fi egale cu abonamentul lunar. Penalitățile lunare vor fi precizate, pentru o scădere a disponibilității față de cea oferită, astfel:
 - pentru scădere disponibilitate între 0,0% și 0,5% inclusiv: penalizare [% , EURO]
 - pentru scădere disponibilitate între 0,5% și 1,5% inclusiv: penalizare [% , EURO]
 - pentru scădere disponibilitate între 1,5% și 3,0% inclusiv: penalizare [% , EURO]
 - pentru scădere disponibilitate între 3,0% și 5,0% inclusiv: penalizare [% , EURO]
 - pentru scădere disponibilitate cu peste 5,0%: 100%.

2.8.2. În scopul monitorizării procedurilor pentru atribuirea contractului de achiziție publică, ofertantul are obligația de a exprima prețurile atât în lei cât și în EURO. Cursul de schimb va fi cel comunicat de BNR pentru **data de 26.01.2010**, respectiv 4,1319 lei/EURO.

2.8.3. Prețul în lei din ofertă este ferm și nu poate fi modificat la încheierea contractului de achiziție publică și nici ulterior, pe toată durata derulării contractului, indiferent

de modul în care se va efectua plata.

- 2.9.** Comisia de evaluare poate solicita clarificări și completări în condițiile prevăzute de O.U.G. 34/2006, cu modificările și completările ulterioare și H.G. 925/2006.
- 2.10.** În situația în care ofertantul nu și-a îndeplinit obligațiile exigibile de plată către bugetele componente ale bugetului general consolidat, a impozitelor, taxelor, contribuțiilor și a altor venituri, inclusiv cele locale, ofertantul va fi exclus din procedura de atribuire. Acest drept al Autorității contractante de a exclude din procedura de atribuire ofertanții care nu și-au îndeplinit obligațiile bugetare este prevăzut în art. 181, lit c) din O.U.G. nr. 34/2006, cu modificările și completările ulterioare.
- 2.11.** În cazul în care ofertanții uzează de dreptul prevăzut la pct. 2.4.15 din prezenta documentație de atribuire, ofertantul are obligația de a prezenta/completa certificatele / documentele edificatoare care probează/confirmă îndeplinirea cerințelor de calificare, atunci când primește din partea Autorității contractante o solicitare în acest sens, în termenul prevăzut în respectiva solicitare.



3. SPECIFICAȚII REFERITOARE LA MODUL DE PREZENTARE A DOCUMENTELOR DE CALIFICARE, A PROPUNERII TEHNICE ȘI A PROPUNERII FINANCIARE

- 3.1. Documentele care însoțesc oferta - scrisoarea de înaintare, împuternicirea, documentul ce atestă constituirea garanției de participare -, documentele de calificare, propunerea tehnică și propunerea financiară au un caracter ferm și obligatoriu din punct de vedere al conținutului pe toată perioada de valabilitate a ofertei și trebuie să fie semnate de către ofertant.
- 3.2. Documentele care însoțesc oferta, propunerea tehnică și propunerea financiară vor fi redactate în limba română. Documentația tehnică relevantă poate să fie în limba engleză. Celelalte documente redactate în alte limbi decât limba română vor fi însoțite de traducerea autorizată.
- 3.3. Documentele care însoțesc oferta, propunerea tehnică și propunerea financiară vor fi scrise la mașină sau la calculator și vor fi semnate pe fiecare pagină de către ofertant sau de către persoana / persoanele împuternicite.
- 3.4. Documentele care însoțesc oferta, propunerea tehnică și propunerea financiară nu vor conține rânduri inserate, sublinieri, ștersături sau cuvinte scrise peste scrisul inițial.
- 3.5. Documentele care însoțesc oferta și documentele de calificare se introduc într-un plic netransparent, sigilat și marcat astfel: "Documente care însoțesc oferta și documente de calificare", purtând numele și adresa ofertantului.
- 3.6. Propunerea tehnică și propunerea financiară se introduc într-un plic netransparent, sigilat și marcat astfel: "Propunere tehnică și propunere financiară", purtând numele și adresa ofertantului.
- 3.7. Cele 2 plicuri conținând "Documente care însoțesc oferta și documente de calificare" și "Propunere tehnică și propunere financiară" vor fi introduse într-un colet sigilat (fără a folosi pentru sigilare ștampila unității sau un alt element care poate indica identitatea ofertantului) și marcat în mod vizibil cu următoarele:

OFICIUL NAȚIONAL AL REGISTRULUI COMERȚULUI

Bd. Unirii nr. 74, bl. J3b, Tronson II+III, Sector 3, București

Etaj 8, secretariat

Cod poștal 030837

CERERE DE OFERTA PENTRU ATRIBUIREA CONTRACTULUI/CONTRACTELOR
DE ACHIZIȚIE PUBLICĂ DE:

Servicii de Internet

A NU SE DESCHIDE ÎNAINTE DE DATA DE **16.03.2010, ora 14:00.**

- 3.8. Dacă coletul nu este marcat conform prevederilor art. 3.7, Autoritatea contractantă nu își asumă nici o responsabilitate în cazul în care oferta se rătăcește.
- 3.9. Ofertele se depun până la data de **16.03.2010, ora 12:00** la sediul central al Oficiului Național al Registrului Comerțului din Bd. Unirii nr. 74, bl. J3b, tronson II+III, etaj 8 - secretariat, sector 3, București. Ofertele se poate trimite și prin poștă, prin serviciul „prioripost”, cu confirmare de primire, la aceeași adresă, cu condiția de a ajunge înainte de data și ora menționată în acest articol.
- 3.10. Ofertele care sunt depuse/transmise la alte adrese decât cea menționată la art. 3.7 și 3.9 sau sunt primite de către Autoritatea contractantă după expirarea datei și orei limită pentru depunere, se returnează nedeschise.



3.11. Ședința de deschidere va avea loc în data de **16.03.2010, ora 14:00**, la:

OFICIUL NAȚIONAL AL REGISTRULUI COMERȚULUI

Bd. Unirii nr. 74, bl. J3b, Tronson II+III, Sector 3, București

Etaj 8, sala de ședințe

3.12. Nu se acceptă oferte alternative.

4. MODIFICAREA, RETRAGEREA ȘI VALABILITATEA OFERTEI

- 4.1. Orice ofertant are dreptul de a-și modifica sau retrage oferta numai înainte de data limită stabilită pentru depunerea ofertei.
- 4.2. Ofertantul nu are dreptul de a retrage sau modifica oferta după expirarea datei limită pentru depunerea ofertelor sub sancțiunea excluderii acestuia de la procedura pentru atribuirea contractului de achiziție publică și a pierderii garanției pentru participare.
- 4.3. Oferta este valabilă timp de 90 zile de la data deschiderii.

5. CRITERII PENTRU ATRIBUIREA CONTRACTULUI DE ACHIZIȚIE PUBLICĂ

- 5.1. Comisia de evaluare va evalua și compara ofertele depuse, conform criteriului „**oferta cea mai avantajoasă din punct de vedere economic**”, în conformitate cu art. 198, alin. (1), lit. a) din O.U.G. nr. 34/2006.
- 5.2. Oferta câștigătoare este oferta care întrunește punctajul cel mai mare rezultat din aplicarea următorului sistem de factori de evaluare:

Factori de evaluare	Punctaj maxim alocat
Preț total	50 puncte
Disponibilitate de a asigura servicii de asistență tehnică specializată și suport	10 puncte
Caracteristici privind nivelul calitativ, tehnic sau funcțional al serviciilor	40 puncte
Total	100 puncte

5.2.1. Punctajul pentru „**preț total**” (Punctaj_{preț}) se obține prin însumarea punctajelor pentru fiecare din următoarele criterii/prețuri, care sunt completate de ofertanți în oferta financiară:

- Preț total instalare și configurare conexiuni în toate locațiile;
- Preț total alocare adrese IP pentru toate locațiile;
- Abonament lunar pentru debit minim garantat în Internet (extern) solicitat inițial sau oferat pentru toate locațiile, pe o perioadă de 8 luni din anul 2010.

Pentru calculul punctajului pentru „**preț total**” se aplică următorul algoritm de acordare a punctajului:

- Pentru prețul cel mai scăzut dintre prețurile ofertelor se acordă punctajul maxim alocat criteriului.
- Pentru alt preț decât cel prevăzut la lit. a) (Preț_{ofertă}), punctajul se acordă astfel:

$$\text{Punctaj}_{\text{preț } i} = (\text{Preț}_{\text{minim}} / \text{Preț}_{\text{ofertă}}) \times \text{Punctaj}_{\text{maxim alocat criteriului}}$$

5.2.2. Punctajul pentru „**Disponibilitate de a asigura servicii de asistență tehnică specializată și suport**” (Punctaj_{serv.ats}) se obține prin însumarea punctajelor pentru fiecare din următoarele criterii:

Criterii	Punctaj maxim alocat
a) Orar de preluare solicitări de intervenții, asistență tehnică și suport – pentru locațiile din București	3 puncte
b) Orar de preluare solicitări de intervenții, asistență tehnică și suport – pentru locațiile din țară	2 puncte
c) Timp de remediere – pentru locațiile din București	3 puncte
d) Timp de remediere – pentru locațiile din țară	2 puncte
Total	10 puncte

- a) Criteriul „**Orar preluare solicitări de intervenții, asistență tehnică și suport**” se punctează pe baza numărului lunar de ore (într-o lună cu 30 zile), astfel:
- Se acordă punctajul maxim alocat criteriului pentru orar permanent (7 x 7, 24 x 24, 365x365).
 - Pentru alte valori punctajul se acordă proporțional (aplicând regula de 3 simplă).

- b) Criteriul „*Timp de remediere*” se punctează astfel:
- Pentru cea mai mică valoare a timpului de remediere se acordă punctajul maxim alocat criteriului.
 - Pentru alte valori punctajul se acordă proporțional (aplicând regula de 3 simplă).

Autoritatea contractantă își rezervă dreptul de a verifica informațiile prezentate de ofertanți privind orarul și modul de preluare a solicitărilor.

- 5.2.3. Punctajul pentru „**Caracteristici privind nivelul calitativ, tehnic sau funcțional al serviciilor**” (Punctaj_{cal serv}) se obține prin însumarea punctajelor pentru fiecare din caracteristicile/criteriile prezentate în tabelele următoare.

Nr. crt.	Caracteristici/criterii	Punctaj maxim alocat
1.	Debit minim garantat în Internet (extern) inițial pentru sediul central al ONRC – upload și download - , din care:	15 puncte
	pe conexiunea principală, din care:	10 puncte
	- download	5 puncte
	- upload	5 puncte
	pe conexiunea de backup	5 puncte
	- download	2 puncte
	- upload	3 puncte
2.	Debit minim garantat în Internet (extern) pentru sediul ORCT București – upload și download, din care:	5 puncte
	- download	3 puncte
	- upload	2 puncte
3.	Debit minim garantat în Internet (extern) pentru restul ORCT – upload și download, din care:	5 puncte
	- download	3 puncte
	- upload	2 puncte
4.	Capacitate canale externe proprii ale ofertantului	6 puncte
5.	Disponibilitate lunară conexiuni pentru sediul central al ONRC	4 puncte
6.	Disponibilitate lunară conexiuni pentru ORCT	3 puncte
7.	Conexiune redundantă la nivel național și internațional	6 puncte
8.	Număr total de clienți în București și în municipiile reședință de județ care au conexiuni permanente cu debit minim garantat în Internet (extern) cel puțin egal cu cel solicitat/ofertat	3 puncte
9.	Asigurare conectivitate directă cu alți furnizori de servicii Internet din România	3 puncte
	Total	40 puncte

- a) Pentru caracteristicile/criteriile din tabelul de mai sus, cu excepția pct. 7 și pct. 9, punctajul se acordă astfel:
- Se acordă punctajul maxim alocat criteriului pentru valoarea maximă oferită.
 - Pentru alte valori punctajul se acordă proporțional (aplicând regula de 3 simplă).
- b) Pentru criteriul 7 de mai sus, punctajul se acordă astfel:
- Se acordă punctajul maxim alocat criteriului pentru ofertantul care are conexiune redundantă atât la nivel național cât și la nivel internațional.
 - Se acordă 3 puncte în cazul în care ofertantul are conexiune redundantă

- la nivel național sau la nivel internațional.
- Se acordă 0 puncte în cazul în care ofertantul nu are conexiune redundantă nici la nivel național nici la nivel internațional.
- c) Pentru criteriul 9 din tabelul de mai sus - „**Asigurare conectivitate directă cu alți furnizori de servicii Internet din România**” -, punctajul se acordă astfel:
- Se acordă punctajul maxim alocat criteriului pentru ofertantul cu conectivitate directă atât în nod de interconectare la nivel național (ex. RONIX), cât și cu cei mai mulți furnizori de servicii Internet în “peering”.
 - Se acordă 0 puncte în cazul în care ofertantul nu are conectivitate directă în nod de interconectare la nivel național și nici în “peering” cu cel puțin unul din furnizori de servicii Internet din România.
 - Pentru alte valori ale numărului de furnizori de servicii Internet și conectivitate în nod de interconectare la nivel național, punctajul se acordă proporțional cu numărul de furnizori și interconectări cu care ofertantul are conectivitate directă.

Punctajul total pe ofertă (Punctaj_{ofertă}) se obține prin însumarea punctajelor pentru fiecare din cei patru factori de evaluare prezentați mai sus, astfel:

$$\text{Punctaj}_{\text{ofertă}} = \text{Punctaj}_{\text{preț}} + \text{Punctaj}_{\text{serv ats}} + \text{Punctaj}_{\text{cal serv}}$$



6. ÎNCHEIEREA, ÎNDEPLINIREA ȘI FINALIZAREA CONTRACTULUI DE ACHIZIȚIE PUBLICĂ

- 6.1. Oficiul Național al Registrului Comerțului va încheia contractul de achiziție publică cu ofertantul a cărui ofertă a fost stabilită ca fiind câștigătoare de către comisia de evaluare în condițiile prevăzute de art. 205 din Ordonanța de urgență a Guvernului nr. 34/2006 privind atribuirea contractelor de achiziție publică, a contractelor de concesiune de lucrări publice și a contractelor de concesiune de servicii, cu modificările și completările ulterioare.
- 6.2. În cazul în care autoritatea contractantă nu poate încheia contractul cu ofertantul a cărui ofertă a fost stabilită câștigătoare, datorită faptului că ofertantul în cauză se află într-o situație de forță majoră sau în imposibilitatea fortuită de a executa contractul, atunci aceasta are dreptul: fie să declare câștigătoare oferta clasată pe locul doi, în condițiile în care aceasta există și este admisibilă. În caz contrar, se anulează aplicarea procedurii pentru atribuirea contractului de achiziție publică
- 6.3. Autoritatea contractantă poate modifica adresele locațiilor, prevăzute în **Anexa 12**, la semnarea contractului și ulterior, pe parcursul derulării acestuia.
- 6.4. Semnarea contractului se va face în termenul de valabilitate al ofertelor, în conformitate cu legislația în vigoare privind achizițiile publice.
- 6.5. Ofertantul invitat de Oficiul Național al Registrului Comerțului pentru încheierea contractului de achiziție publică are obligația de a constitui **garanția de bună execuție**, în cuantum de 5% din valoarea contractului de achiziție publică, fără TVA. Aceasta se constituie prin scrisoare de garanție bancară (**Anexa 11**), virament bancar în contul Oficiului Național al Registrului Comerțului nr. RO31TREZ7005005XXX000188 deschis la Agenția de Trezorerie și Contabilitate Publică a Municipiului București, caz în care ofertantul va prezenta o copie a OP, sau printr-un instrument de garantare emis în condițiile legii de o societate bancară ori de o societate de asigurări, prezentat în original. Autoritatea contractantă va elibera/restitui garanția de bună execuție în termen de 14 zile de la finalizarea contractului de prestări servicii.
- 6.6. Garanția de bună execuție trebuie să fie irevocabilă.
- 6.7. Instrumentul de garantare trebuie să prevadă ca plata garanției se va executa necondiționat, respectiv la prima cerere a Autorității contractante, pe baza declarației acesteia cu privire la culpa persoanei garantate.
- 6.8. Autoritatea contractantă își rezervă dreptul de a stabili, prin contract, un nivel ridicat al penalităților pentru neîndeplinirea clauzelor contractuale, fără aplicarea condiției de reciprocitate, în cazul în care, în urma verificărilor se constată că ofertantul căruia i s-a atribuit contractul nu și-a îndeplinit întocmai obligațiile prevăzute în contracte derulate anterior.
- 6.9. Autoritatea contractantă își rezervă dreptul de a exclude una sau mai multe locații din contract, abonamentul lunar diminuându-se corespunzător.
- 6.10. Contractul se va întocmi de Oficiul Național al Registrului Comerțului și, după semnarea de către reprezentanții săi legali, se va transmite către prestator pentru perfectarea semnăturilor, însoțit de o adresă de înaintare.
- 6.11. Prestatorul are obligația de a semna contractul, de a-l înregistra în registrul propriu și de a-l remite Oficiului Național al Registrului Comerțului, însoțit de garanția de bună execuție, în termen de maxim 7 zile (calculat în conformitate cu dispozițiile Codului de Procedură Civilă) de la data înregistrării acestuia la Autoritatea contractantă.
- 6.12. Părțile au obligația de a nota numărul și data înregistrării contractului pe prima pagină a acestuia.

- 6.13.** Data înregistrării contractului de către Prestator, semnat de către părți, reprezintă data intrării în vigoare a acestuia, dată care se va consemna pe ultima pagina a contractului.

7. CĂI DE ATAC

- 7.1. Actele sau deciziile care contravin prevederilor actelor normative care stau la baza atribuirii contractului de achiziție publică, pot fi atacate pe cale administrativă sau în justiție de oricare dintre ofertanții care au un interes legitim în legătură cu un anumit contract de achiziție publică și care suferă sau riscă să sufere un prejudiciu, ca o consecință directă a unui act nelegal sau a unei decizii nelegale, având dreptul de a utiliza căile de atac prevăzute în O.U.G. nr. 34/2006 privind atribuirea contractelor de achiziție publică, a contractelor de concesiune de lucrări publice și a contractelor de concesiune de servicii, cu modificările și completările ulterioare.
- 7.2. Contestațiile pot fi adresate Consiliului Național de Soluționare a Contestațiilor,, cu sediul în strada Stavropoleus nr. 6, Sector 3,, București sau în justiție, în condițiile și cu respectarea termenelor prevăzute de O.U.G. nr. 34/2006, cu modificările și completările ulterioare.
- 7.3. Sub sancțiunea respingerii contestației ca tardivă, aceasta se înaintează atât Consiliului Național de Soluționare a Contestațiilor cât și Autorității contractante, nu mai târziu de expirarea termenelor prevăzute la art. 271 din O.U.G. nr. 34/2006 privind atribuirea contractelor de achiziție publică, a contractelor de concesiune de lucrări publice și a contractelor de concesiune de servicii, cu modificările și completările ulterioare. Contestatarul va atașa la contestație și copia actului atacat, în cazul în care acesta a fost emis și va furniza toate informațiile și documentele prevăzute la art. 270, alin. (1) din O.U.G. nr. 34/2006, cu modificările și completările ulterioare.
- 7.4. Toate notificările și comunicările actelor procedurale se fac cu confirmare de primire.

8. FORME DE COMUNICARE

- 8.1. Orice comunicare între părți, referitoare la îndeplinirea prevederilor contractuale, trebuie să fie transmisă în scris.
- 8.2. Orice document scris trebuie înregistrat atât în momentul transmiterii, cât și în momentul primirii.
- 8.3. Comunicările dintre părți se pot face și prin telefon, telegramă, telex, fax sau e-mail, cu condiția confirmării în scris a primirii comunicării.
- 8.4. Oficiul Național al Registrului Comerțului sau, după caz, ofertantul care a transmis documentele prin una din formele menționate, are obligația de a transmite documentele respective și în formă de scrisoare prin poștă, prin serviciul „prioripost”, în cazul lipsei confirmării prevăzute la pct. 8.3.

9. CONDIȚII DE LIVRARE. RECEPȚIE CANTITATIVĂ ȘI CALITATIVĂ

- 9.1. Recepția calitativă a serviciilor Internet se va face, pentru fiecare locație, în prezența comisiei de recepție a autorității contractante și a personalului de specialitate pus la dispoziție de prestator.
- 9.2. După instalarea accesului Internet se realizează recepția calitativă care constă în testarea funcționării conexiunii și a serviciilor Internet prin:
- a) verificarea funcționării conexiunii până la diferite destinații;
 - b) testarea funcționării principalelor servicii Internet (mail, web, ftp etc.);
 - c) verificarea ratei de transfer a conexiunii la download de fișiere;
 - d) verificarea garanției debitului minim;
 - e) verificarea funcționării instrumentelor de monitorizare și de vizualizare a traficului, conform cerințelor din Caietul de sarcini.
- 9.3. După efectuarea testelor menționate la art. 9.2 se întocmește Procesul verbal de punere în funcțiune a serviciilor Internet ce va fi semnat de Comisia de recepție a autorității contractante din fiecare locație precum și de ofertant.
- 9.4. Constatarea în timpul recepției de deficiențe în funcționarea serviciilor sau neconcordanțe între caracteristicile tehnice și funcționale oferite și serviciile prestate, atrage după sine obligativitatea ofertantului de înlocuire/remediere a acestora în termen de 48 de ore, cu servicii corespunzătoare, conform ofertei tehnice și contractului de achiziție, caz în care se va semna un nou proces verbal de recepție calitativă.
- 9.5. În cazul în care ofertantul se dovedește incapabil să îndeplinească această obligație, se va proceda la rezoluțiunea contractului cu pierderea garanției bancare de bună execuție a contractului de achiziție și la perceperea de penalizări.
- 9.6. Autoritatea contractantă își rezervă dreptul de a percepe penalități de 1% pe zi de întârziere, calculate la valoarea totală a contractului inițial (pe anul 2010) pentru fiecare locație, în cazul depășirii cu mai mult de 10 zile a termenelor de instalare prevăzute în contract pentru locația respectivă, respectiv din a XI-a zi până la data semnării procesului verbal de punere în funcțiune.

10. MODALITĂȚI DE PLATĂ

- 10.1. Plata aferentă costurilor de instalare și alocării adreselor IP aferente conexiunii se face pe baza facturii emise de prestator și a procesului verbal de punere în funcțiune a serviciilor, prin ordin de plată emis de achizitor în termen de maxim 30 zile lucratoare de la data primirii facturii.
- 10.2. Plata abonamentului lunar pentru o anumită lună și locație se face pe baza facturii emise de prestator în prima decadă a lunii următoare perioadei de facturare, prin ordin de plată emis de achizitor în termen de maxim 30 zile lucratoare de la data primirii facturii.
- 10.3. În cazul în care nu trebuie achitate costuri de instalare, plata primului abonament lunar este condiționată de încheierea procesului verbal de punere în funcțiune a serviciilor.
- 10.4. Factura va conține, în mod obligatoriu, elementele precizate în ultimele modificări ale legislației fiscale.
- 10.5. Plata se consideră efectuată la data confirmării debitării contului autorității contractante de către trezorerie.
- 10.6. Eventualele penalități datorate de părți vor fi calculate la valoarea de referință exprimată în lei.
- 10.7. Eventualele penalități datorate de autoritatea contractantă nu vor depăși 0,1% din valoarea facturilor neachitate la scadență/zi de întârziere.
- 10.8. În cazul în care, din vina sa exclusivă, ofertantul nu reușește să respecte termenul de livrare a produselor și de punere în funcțiune a serviciilor prevăzute în ofertă, atunci Autoritatea contractantă are dreptul de a percepe penalități de 0,1% pe zi întârziere din valoarea fără TVA a întregului contract. Penalitățile se calculează pentru fiecare zi de întârziere, începând cu ziua imediat următoare termenului prevăzut în ofertă și până la data semnării procesului verbal de recepție calitativă care reprezintă și data punerii în funcțiune a serviciilor.
- 10.9. Autoritatea contractantă își rezervă dreptul de a percepe penalități de 1% pe zi de întârziere, calculate la valoarea totală fără TVA a contractului, în cazul depășirii cu mai mult de 10 zile a termenului de livrare a produselor și de punere în funcțiune a serviciilor prevăzut în contract, respectiv din a XI-a zi până la data semnării procesului verbal de punere în funcțiune.
- 10.10. Pentru nerespectarea termenelor de răspuns, de remediere, a orarului de preluare solicitări de asistență tehnică și suport pentru produsele și serviciile aferente, ofertantul datorează penalități de 1% pe oră de întârziere, calculate la prețul total de achiziție fără TVA a produselor și serviciilor corespunzătoare.

CAIET DE SARCINI

pentru

Servicii de Internet
(cod CPV 72400000-4)

Introducere

În sistemul registrului comerțului sunt funcționale două tipuri de comunicații:

- a) comunicații asigurate printr-o rețea securizată de transmisii de date (VPN) – între sediul central al Oficiului Național al Registrului Comerțului (ONRC), oficiile registrului comerțului de pe lângă tribunalele (ORCT) teritoriale și birourile teritoriale ale ORCT;
- b) comunicații Internet – care în prezent sunt asigurate de furnizori diferiți de servicii Internet, selectați prin licitație publică.

Obiectul prezentei licitații îl constituie achiziția de servicii Internet (pct. b de mai sus) pentru sediul central al ONRC și 42 ORCT, precum și servicii de asistență tehnică, suport și intervenții în caz de nefuncționare sau funcționare necorespunzătoare a serviciilor.

Pentru toate ORCT, cerințele și criteriile de evaluare sunt similare, cu excepția debitului minim garantat, care diferă între sediul ORCT București și celelalte ORCT.

În cazul serviciilor Internet solicitate pentru sediul central al ONRC, cerințele sunt diferite datorită faptului că necesitățile de trafic și de performanță ale serviciilor sunt mult mai mari, determinate de volumul și natura serviciilor oferite de instituție, de obligații ce rezultă din legislația în vigoare etc.

Adresele locațiilor și debitele conexiunilor solicitate sunt prezentate în **Anexa 12**.

Servicii Internet pentru ORCT

Fiecare oficiu al registrului comerțului de pe lângă tribunal (ORCT) are și va avea două tipuri de conexiuni:

- a) conexiuni VPN (o conexiune principală și una de backup) cu debit garantat de 8 Mbps pentru ORCT București și 512 kbps pentru celelalte ORCT – asigurate prin intermediul unor routere CISCO 2801 cu modul de criptare;
- b) conexiune Internet – asigurată în prezent prin intermediul unor routere CISCO 1751 din dotarea ORCT, routere ce vor fi utilizate și pentru noile conexiuni care le vor înlocui pe cele actuale.

Obiectul prezentei licitații îl constituie achiziția de servicii Internet (pct. b de mai sus), precum și servicii de asistență tehnică, suport și intervenții în caz de nefuncționare sau funcționare necorespunzătoare a serviciilor pentru cele 42 ORCT.

Configurația router-elor CISCO 1751 este prezentată în **Anexa 13**.

În scopul funcționării corespunzătoare a ambelor conexiuni și rutării traficului funcție de destinație, pe router-ul ce asigură conexiunea Internet sunt configurări specifice.

Arhitectura sistemului registrului comerțului la nivelul ORCT este prezentată în **Anexa 14**.

În ceea ce privește traficul Internet, cea mai mare parte se realizează între orele 8 – 17, de luni până vineri.

Cerințe tehnice și funcționale minimale (obligatorii) pentru serviciile Internet asigurate pentru ORCT:

- Conexiune permanentă pe fibră optică, circuit telefonic de cupru, cablu TV sau radio, în cazul în care nu există altă posibilitate.
- Conexiunea va fi instalată la sediile ORCT cu adresele precizate în Anexa 12.
- Debitul minim garantat în Internet (extern) – upload și download – ce va trebui asigurat de ofertant pentru fiecare locație, prezentat în Anexa 12, este de:
 - minim **2 Mbps pentru ORCT București**;
 - minim **1 Mbps pentru fiecare din celelalte ORCT**.
- Trafic nelimitat.
- Posibilitatea dublării debitului minim garantat al conexiunilor fără investiții suplimentare pentru Autoritatea contractantă.

MINISTERUL JUSTIȚIEI – OFICIUL NAȚIONAL AL REGISTRULUI COMERȚULUI

- Capacitate externă proprie a ofertantului: minim **155 Mbps**.
- Asigurarea tuturor echipamentelor și componentelor necesare funcționării serviciilor (modem, convertor etc.), în plus față de router-ele CISCO 1751 pe care le are în dotare Autoritatea contractantă, **prețul chiriei acestora fiind inclus în abonamentul lunar**.
- Alocarea a minim 8 adrese IP publice fixe necesare pentru fiecare locație.
- Instalarea și activarea, pe serverul de Net din fiecare ORCT sau pe un server al firmei ofertante, a unor instrumente de monitorizare și vizualizare permanentă a traficului, la intervale de 3-5 minute, atât pe conexiunea proprie cât și **pe conexiunea până la furnizorul extern**, instrumente la care vor avea acces ONRC și ORCT, pe bază de cont.
- Disponibilitatea lunară a conexiunii trebuie să fie minim 98 %. Disponibilitatea se calculează ca raport procentual dintre perioada de funcționare a conexiunii în timpul lunii (calculată ca diferență între perioada totală de timp din lună și perioada de indisponibilitate) și perioada totală de timp din luna respectivă. Se consideră indisponibilitate a conexiunii și perioada în care aceasta nu funcționează la parametrii asumați de ofertant.
- Asigurarea mutării conexiunii într-o altă locație (sediu) din același oraș.

Cerințe de punere în funcțiune și asistență tehnică specializată (obligatorii) pentru fiecare locație

- Timp de punere în funcțiune: **maxim 20 zile** de la semnarea contractului.
- Instalarea mediului fizic, a echipamentelor și/sau componentelor necesare și a accesului Internet. **În cazul în care sunt necesare aprobări, avize sau alte formalități, ofertantul are obligația obținerii acestora.**
- Configurarea tuturor echipamentelor necesare funcționării conexiunii.
- Configurarea tuturor echipamentelor (routere) pentru a asigura securitatea rețelei interne a ORCT.
- Orar minim pentru preluarea solicitărilor de intervenție și acordarea asistenței tehnice și serviciilor suport specializate: **luni - sâmbătă, între orele 7:00 - 20:00**.
- Preluarea imediată a solicitărilor, pe telefon **fără fir de așteptare**.
- Timp de remediere: **maxim 4 ore** de la preluarea solicitării de intervenție.

Autoritatea contractantă își rezervă dreptul de a verifica informațiile prezentate de ofertanți privind orarul și modul de preluare a solicitărilor.

Alte cerințe (obligatorii) pentru fiecare locație (ORCT):

- Personal certificat în serviciul tehnic al firmei ofertante (cel puțin una dintre certificările CCNA – Cisco Certified Network Associate, CCNP – Cisco Certified Network Professional, CCIE – Cisco Certified Internetwork Engineer, CCIP – Cisco Certified Internetwork Professional, CCSP – Cisco Certified Security Professional sau echivalente) – **minim 1 persoană**.
- Desemnarea unui responsabil de contract și a cel puțin un responsabil din punct de vedere tehnic care să aibă cel puțin una din certificările menționate mai sus.
- Sediul sau punct de prezență în orașul unde are sediul ORCT pentru care oferă servicii.

Cerințe privind prezentarea ofertei:

Oferta va conține obligatoriu:

- a) Descrierea tehnică a soluției oferite pentru conexiunea permanentă, precum și modul de asigurare a securității rețelei interne a ORCT.
- b) Descrierea platformei și a rețelei de care dispune firma, precizând și următoarele:

MINISTERUL JUSTIȚIEI – OFICIUL NAȚIONAL AL REGISTRULUI COMERȚULUI

- tipul, numărul și caracteristicile canalelor externe proprii, precum și partenerii externi;
 - tipul, numărul și caracteristicile canalelor de care dispune firma în orașul respectiv, precizând dacă sunt canale proprii sau ale altor furnizori;
 - dacă are redundanță la nivel național și internațional, precizând și modul de asigurare.
- c) Modul de asigurare a conectivității directe cu ceilalți furnizori de servicii Internet din România – prin nod de interconectare la nivel național (ex. RONIX) sau/și peering –, specificându-se furnizorii cu care firma ofertantă are conectivitate directă.
- d) Descrierea serviciilor oferite, precizând și o serie de indicatori de performanță (SLA): **disponibilitate garantată, modul de garantare a lățimii de bandă** și modalitatea în care ONRC și ORCT pot avea acces în timp real la aceste informații, gradul de încărcare a canalului/canalelor locale și internaționale la ore de vârf.
- e) Procedura de escaladare a deranjamentelor.
- f) Numărul de puncte de prezență în România, specificând locațiile (orașele) acestora.
- g) **Număr de clienți** care au conexiuni permanente cu debit minim garantat cel puțin egal cu cel solicitat :
- în orașul respectiv (pentru care oferă serviciile Internet) ;
 - total (în România).
- g) Condițiile de acordare a asistenței tehnice și suportului:
- dacă firma ofertantă are punct unic de contact;
 - **orar de preluare intervenții, asistență tehnică și suport;**
 - **timp de remediere.**
- h) Personal certificat în serviciul tehnic al ofertantului (una dintre certificările CCNA, CCNP, CCIE, CCIP, CCSP sau echivalente), **se va prezenta o listă cu personalul certificat, precum și cu certificările acestuia.**
- i) Certificate, agremente și orice alte asemenea documente.
- j) Alte informații considerate semnificative de ofertant pentru evaluarea corespunzătoare a propunerii tehnice.

Caracteristicile vor fi prezentate, pentru fiecare lot, sub forma tabelului de mai jos. Toate precizările suplimentare față de informațiile cuprinse în tabel se vor face în continuarea acestuia.

Poz.	Caracteristică	Descriere/valoare
1.	Conexiune permanentă	
2.	Mediu fizic	
3.	Debit minim garantat în Internet (extern) – upload și download	
4.	Trafic nelimitat	
5.	Posibilitatea dublării debitului conexiunilor	
6.	Disponibilitatea lunară a conexiunii	
7.	Capacitate canale externe proprii	
8.	Asigurarea tuturor echipamentelor și componentelor necesare funcționării serviciilor	
9.	Alocarea adreselor IP publice fixe Număr adrese alocate	
10.	Asigurarea vizualizării permanente a traficului conform cerințelor (cu prezentarea pe scurt a soluției)	
11.	Asigurarea mutării conexiunii într-o altă locație (sediu) din aceeași localitate	
12.	Furnizori cu care ofertantul are conectivitate directă și modul de asigurare a acesteia: prin nod național de interconectare (ex. RONIX)	

Handwritten signature

MINISTERUL JUSTIȚIEI – OFICIUL NAȚIONAL AL REGISTRULUI COMERTULUI

Poz.	Caracteristică	Descriere/valoare
	în „peering”	
13.	Conexiune redundantă a rețelei firmei ofertante la nivel național (cu prezentarea în document separat a modului de asigurare a redundanței)	
14.	Conexiune redundantă a rețelei firmei ofertante la nivel internațional (cu prezentarea în document separat a modului de asigurare a redundanței)	
15.	Număr de clienți care au conexiuni permanente cu debit minim garantat în Internet (extern) cel puțin egal cu cel solicitat	
	în orașul respectiv	
	total (în România)	
16.	Timp de punere în funcțiune	
17.	Instalarea mediului fizic, a echipamentelor de comunicații, componentelor necesare și accesului Internet	
18.	Configurarea tuturor echipamentelor necesare funcționării conexiuni.	
19.	Configurarea tuturor echipamentelor pentru a asigura securitatea rețelei interne a ORCT	
20.	Descrierea pe scurt a serviciilor de asistență tehnică și suport, precizându-se dacă firma are punct unic de contact (detalii se vor prezenta în document anexat)	
21.	Procedura de escaladare a deranjamentelor (detaliată în document atașat), cu prezentarea informațiilor de contact	
22.	Orar pentru preluarea intervenției, acordare asistență tehnică și suport	
23.	Preluarea imediată a solicitărilor	
24.	Timp de remediere de la preluarea solicitării	
25.	Sediu sau punct de prezență în orașul unde are sediul ORCT precizând și adresa acestuia și informații de contact	
26.	Număr personal certificat în serviciul tehnic (cu precizarea persoanelor și certificărilor în document separat)	
27.	Desemnarea unui responsabil de contract, precizându-se: nume, pregătire, experiență	
28.	Desemnarea unui responsabil din punct de vedere tehnic pentru fiecare locație, precizându-se nume, pregătire, certificări, experiență în activitatea de suport tehnic	

Handwritten signature

Servicii Internet pentru sediul central al ONRC

Sediul central al ONRC are și va avea două tipuri de conexiuni:

- a) conexiuni VPN (o conexiune principală și una de backup) cu debit garantat de 10 Mbps – asigurată printr-un router CISCO 3845 cu modul de criptare;
- b) conexiune Internet – asigurată în prezent de un router CISCO 2801 din dotarea sa, router ce va fi utilizat și pentru noua conexiune.

Obiectul prezentei licitații îl constituie achiziția de servicii Internet (pct. b de mai sus), precum și servicii de asistență tehnică, suport și intervenții în caz de nefuncționare sau funcționare necorespunzătoare a acestor servicii.

Configurația router-ului CISCO 2801 este prezentată în **Anexa 15**.

ONRC are achiziționate mai multe domenii (onrc.ro, regcom.ro, registrulcomertului.ro, traderegister.ro, commerceregister.ro, registrulcomertului.com, trade-register.com, bpi.ro, buletinulinsolventei.ro, bankruptcybulletin.ro, buletinulinsolventei.com, etc.) și nu are clasă/domeniu propriu de adrese IP.

Arhitectura sistemului registrului comerțului la nivelul sediului central al ONRC include în plus un firewall, prin care trece tot traficul VPN și Internet.

La sediul central al ONRC sunt mai multe servere ce oferă servicii Internet (web, mail, DNS primar și secundar) care sunt plasate în zona demilitarizată (DMZ).

Cerințele de trafic, de performanță și de disponibilitate a serviciilor la nivelul sediului central al ONRC sunt deosebit de mari, fiind determinate, în principal, de:

- serviciile comerciale oferite de instituție care trebuie oferite permanent 24x24, 7x7, 365x365;
- serviciile oferite instituțiilor guvernamentale;
- schimbul de informații cu alte instituții în scopul asigurării activității registrului comerțului conform legislației în vigoare;
- respectarea dispozițiilor legale privind achizițiile publice.

În ceea ce privește traficul Internet, cea mai mare parte se realizează cu companii, instituții și organizații din România.

Cerințe tehnice și funcționale minimale (obligatorii):

- Conexiune permanentă pe fibră optică și conexiune de backup pe alt mediu fizic de comunicație sau pe un alt traseu (în condițiile în care este tot fibră optică).
- Debitul minim garantat - upload și download ce va trebuie asigurat inițial de ofertant este de:
 - minim **10 Mbps** – pe conexiunea principală;
 - minim **5 Mbps** – pe conexiunea de backup.
- Posibilitatea asigurării unui debit de minim **20 Mbps** pe conexiunea principală și minim **10 Mbps** pe cea de backup, fără investiții suplimentare pentru Autoritatea contractantă.
- Conexiunea principală să fie asigurată prin infrastructura proprie a ofertantului.
- Trafic nelimitat.
- Asigurarea tuturor echipamentelor și componentelor necesare funcționării serviciilor (modem, convertor etc.), în plus față de routerul CISCO 2801 pe care îl are în dotare Autoritatea contractantă, **prețul chiriei acestora fiind inclus în abonamentul lunar.**
- Disponibilitatea lunară a conexiunii trebuie să fie minim 99,7 %. Disponibilitatea se calculează ca raport procentual dintre perioada de funcționare a conexiunii în timpul lunii (calculată ca diferență între perioada totală de timp din lună și perioada de indisponibilitate) și perioada totală de timp din luna respectivă. Se consideră indisponibilitate a conexiunii și perioada în care aceasta nu funcționează la parametri asumați de ofertant.
- Inel metropolitan în București al firmei ofertante: minim 500 Mbps.

Handwritten signature

MINISTERUL JUSTIȚIEI – OFICIUL NAȚIONAL AL REGISTRULUI COMERȚULUI

- Capacitate externă proprie: minim **STM 16** (2488.32 Mbps).
- Rețea metropolitană MPLS de fibră optică de minim 200 km la nivelul orașului București pe infrastructura proprie a ofertantului.
- Conexiune redundantă a rețelei firmei ofertante la nivel național și internațional.
- Alocarea unei clase C de adrese IP publice.
- Asigurare server secundar DNS și Reverse DNS.
- Instalarea și activarea a unor instrumente de monitorizare și vizualizare permanentă a traficului, la intervale de 3 - 5 minute în două locații:
 - pe unul din serverele Linux din sediul central al ONRC;
 - pe unul din serverele ofertantului, la care Autoritatea contractantă va avea permanent acces pe bază de cont.
- Asigurarea mutării conexiunii într-o altă locație (sediul) tot din București.

Cerințe de punere în funcțiune și asistență tehnică specializată (obligatorii):

- Timp de punere în funcțiune: **maxim 20 zile** de la semnarea contractului.
- Instalarea mediilor fizice, a echipamentelor și/sau componentelor necesare și a accesului Internet. **În cazul în care sunt necesare aprobări, avize sau alte formalități, ofertantul are obligația obținerii acestora.**
- Configurarea tuturor echipamentelor necesare funcționării conexiunilor.
- Configurarea echipamentelor astfel încât să se asigure comutarea automată pe conexiunea de backup în cazul căderii conexiunii principale și revenirea pe cea principală după remedierea defecțiunii.
- Configurarea echipamentelor (routere) pentru a asigura securitatea rețelei interne a ONRC.
- Orar permanent pentru preluarea solicitărilor de intervenție și acordarea asistenței tehnice și serviciilor **24 x 24, 7 x 7**.
- Preluarea imediată a solicitărilor, **pe telefon fără fir de așteptare**.
- Timp de remediere: **maxim 2 ore** de la preluarea solicitării de intervenție.

Autoritatea contractantă își rezervă dreptul de a verifica informațiile prezentate de ofertanți privind orarul și modul de preluare a solicitărilor.

Alte cerințe (obligatorii):

- Personal certificat în serviciul tehnic al firmei ofertante (cel puțin una dintre certificările CCNA – Cisco Certified Network Associate, CCNP – Cisco Certified Network Professional, CCIE – Cisco Certified Internetwork Engineer, CCIP – Cisco Certified Internetwork Professional, CCSP – Cisco Certified Security Professional sau echivalente) – **minim 2 persoane**.
- Desemnarea unui responsabil de contract și a cel puțin un responsabil din punct de vedere tehnic care să aibă cel puțin una din certificările menționate mai sus.

Cerințe privind prezentarea ofertei:

Oferta va conține obligatoriu:

- a) Descrierea tehnică a soluției oferite pentru conexiunea permanentă, precum și modul de asigurare a securității rețelei interne a ONRC.
- b) Descrierea platformei și a rețelei de care dispune firma, precizând și următoarele:
 - tipul, numărul și caracteristicile canalelor externe proprii, precum și partenerii externi;
 - tipul, numărul și caracteristicile canalelor de care dispune firma, precizând dacă sunt canale

MINISTERUL JUSTIȚIEI – OFICIUL NAȚIONAL AL REGISTRULUI COMERȚULUI

- proprii sau ale altor furnizori;
- modul de asigurare a redundanței la nivel național și internațional.
- c) Modul de asigurare a conectivității directe cu ceilalți furnizori de servicii Internet din România – prin nod de interconectare la nivel național (ex. RONIX) sau/și peering –, specificându-se furnizorii cu care firma ofertantă are conectivitate directă.
- d) Descrierea serviciilor oferite, precizând și o serie de indicatori de performanță (SLA): **disponibilitate garantată, modul de garantare a lățimii de bandă** și modalitatea în care ONRC poate avea acces în timp real la aceste informații, gradul de încărcare a canalului/canalelor locale și internaționale la ore de vârf.
- e) Procedura de escaladare a deranjamentelor.
- f) Numărul de puncte de prezență în România, specificând locațiile (orașele) acestora.
- g) **Număr de clienți** din București care au conexiuni permanente cu debit minim garantat în Internet (extern) cel puțin egal cu :
- 10 Mbps;
 - 20 Mbps.
- h) Condițiile de acordare a asistenței tehnice și suportului:
- dacă firma ofertantă are punct unic de contact;
 - **timp de remediere.**
- i) Personal certificat în serviciul tehnic al ofertantului (CCNA, CCNP, CCIE, CCIP, CCSP sau echivalente), **se va prezenta o listă cu personalul certificat, precum și cu certificările acestuia.**
- j) Certificate, agremente și orice alte asemenea documente.
- k) Alte informații considerate semnificative de ofertant pentru evaluarea corespunzătoare a propunerii tehnice.

Caracteristicile vor fi prezentate sub forma tabelului de mai jos. Toate precizările suplimentare față de informațiile cuprinse în tabel se vor face în continuarea acestuia .

Poz.	Caracteristică	Descriere/valoare
1.	Conexiune permanentă pe fibră optică	
2.	Conexiune permanentă de backup Mediu fizic	
3.	Debit minim garantat în Internet (extern) asigurat inițial – upload și download – pe conexiunea principală	
4.	Debit minim garantat în Internet (extern) asigurat inițial – upload și download – pe conexiunea de backup	
5.	Posibilitatea asigurării unui debit de minim 20 Mbps pe conexiunea principală și minim 10 Mbps pe cea de backup, fără investiții suplimentare (debit garantat în Internet)	
6.	Conexiunea principală este asigurată prin infrastructura proprie a ofertantului	
7.	Precizări privind modul de asigurare a conexiunii de backup (dacă este pe infrastructura proprie, furnizorul prin care se asigură, după caz, traseu)	
8.	Trafic nelimitat	
9.	Disponibilitatea lunară a conexiunii	
10.	Asigurarea tuturor echipamentelor și componentelor necesare funcționării serviciilor	

MINISTERUL JUSTIȚIEI – OFICIUL NAȚIONAL AL REGISTRULUI COMERȚULUI

Poz.	Caracteristică	Descriere/valoare
11.	Inel metropolitan în București al firmei ofertante: (minim 500 Mbps)	
12.	Capacitate externă directă	
	Rețeaua metropolitană MPLS de fibră optică la nivelul orașului București pe infrastructura proprie a ofertantului (minim 200 km)	
13.	Conexiune redundantă a rețelei firmei la nivel național (se va prezenta ca document atașat modul de asigurare a redundanței)	
14.	Conexiune redundantă a rețelei firmei la nivel internațional (se va prezenta ca document atașat modul de asigurare a redundanței)	
15.	Alocarea unei clase C de adrese IP publice	
16.	Asigurare server secundar DNS	
17.	Asigurare Reverse DNS	
18.	Instalarea și activarea a unor instrumente de monitorizare și vizualizare permanentă a traficului (cu prezentarea pe scurt a soluției în document atașat):	
	- la sediul ONRC	
	- pe unul din serverele ofertantului la care Autoritatea contractantă va avea acces permanent	
19.	Asigurarea mutării conexiunii într-o altă locație din București	
20.	Furnizori cu care ofertantul are conectivitate directă și modul de asigurare a acestuia:	
	prin nod național de interconectare (ex. RONIX)	
	în „peering”	
21.	Conexiune redundantă a rețelei firmei ofertante la nivel național (cu prezentarea în document separat a modului de asigurare a redundanței)	
22.	Conexiune redundantă a rețelei firmei ofertante la nivel internațional (cu prezentarea în document separat a modului de asigurare a redundanței)	
23.	Număr de clienți în București care au conexiuni permanente cu debit minim garantat în Internet (extern) de:	
		10 Mbps
		20 Mbps
24.	Timp de punere în funcțiune	
25.	Instalarea mediilor fizice, a echipamentelor de comunicații, componentelor necesare și accesului Internet	
26.	Configurarea tuturor echipamentelor necesare funcționării conexiunilor	
27.	Configurarea echipamentelor astfel încât să se asigure comutarea automată pe conexiunea de backup în cazul căderii conexiunii principale și revenirea pe cea principală după remedierea defecțiunii	
28.	Configurarea echipamentelor (routere) pentru a asigura securitatea rețelei interne a ONRC.	

[Signature]

MINISTERUL JUSTIȚIEI – OFICIUL NAȚIONAL AL REGISTRULUI COMERȚULUI

Poz.	Caracteristică	Descriere/valoare
29.	Descrierea pe scurt a serviciilor de asistență tehnică și suport, precizându-se dacă firma are punct unic de contact (detalii se vor prezenta în document anexat)	
30.	Procedura de escaladare a deranjamentelor (detaliată în document atașat), cu prezentarea informațiilor de contact	
31.	Orar pentru preluarea intervenției, acordare asistență tehnică și suport	
32.	Preluarea imediată a solicitărilor	
33.	Timp de remediere de la preluarea solicitării	
34.	Număr personal certificat în serviciul tehnic (cu precizarea persoanelor și certificărilor în document separat)	
35.	Desemnarea unui responsabil de contract, precizându-se: nume, pregătire, experiență	
36.	Desemnarea cel puțin a unui responsabil din punct de vedere tehnic, precizându-se nume, pregătire, certificări, experiență în activitatea de suport tehnic	

AUTORITATEA CONTRACTANTĂ



Handwritten mark

OPERATOR ECONOMIC

(denumirea/numele)

DECLARAȚIE PRIVIND ELIGIBILITATEA

Subsemnatul, reprezentant împuternicit al, (denumirea/numele si sediul/adresa operatorului economic) declar pe propria răspundere, sub sancțiunea excluderii din procedură și a sancțiunilor aplicate faptei de fals în acte publice, că nu ne aflăm în situația prevăzută la art. 180 din Ordonanța de urgență a Guvernului nr. 34/2006 privind atribuirea contractelor de achiziție publică, a contractelor de concesiune de lucrări publice și a contractelor de concesiune de servicii, respectiv în ultimii 5 ani nu am fost condamnat prin hotărâre definitivă a unei instanțe judecătorești pentru participarea la activități ale unei organizații criminale, pentru corupție, fraudă și/ sau spălare de bani.

De asemenea, declar că la prezenta procedură nu particip în două sau mai multe asocieri de operatori economici, nu depun candidatură/ofertă individuală și o alta candidatură/ofertă comună, nu depun ofertă individuală, fiind nominalizat ca subcontractant în cadrul unei alte oferte.

Subsemnatul declar că informațiile furnizate sunt complete și corecte în fiecare detaliu și înțeleg că autoritatea contractantă are dreptul de a solicita, în scopul verificării și confirmării declarațiilor orice documente doveditoare de care dispunem.

Prezenta declarație este valabilă până la data de _____ .
(se precizează data expirării perioadei de valabilitate a ofertei)

Data completării

Operator economic,

(semnătura autorizată)

OPERATOR ECONOMIC

(denumirea/numele)

DECLARAȚIE
privind neîncadrarea în situațiile prevăzute la art. 181

Subsemnatul(a)..... [se inserează numele operatorului economic], în calitate de ofertant/candidat/concurent la procedura de [se menționează procedura] pentru achiziția de [se inserează, după caz, denumirea produsului, serviciului sau lucrării și codul CPV], la data de [se inserează data], organizată de [se inserează numele autorității contractante], declar pe proprie răspundere că:

- nu sunt în stare de faliment ori lichidare, afacerile mele nu sunt conduse de un administrator judiciar sau activitățile mele comerciale nu sunt suspendate și nu fac obiectul unui aranjament cu creditorii. De asemenea, nu sunt într-o situație similară cu cele anterioare, reglementată prin lege;
- nu fac obiectul unei proceduri legale pentru declararea mea în una dintre situațiile prevăzute la lit. a);
- mi-am îndeplinit obligațiile de plată a impozitelor, taxelor și contribuțiilor de asigurări sociale către bugetele componente ale bugetului general consolidat, în conformitate cu prevederile legale în vigoare în România sau în țara în care este stabilit până la data solicitată.....
- nu am fost condamnat, în ultimii trei ani, prin hotărârea definitivă a unei instanțe judecătorești, pentru o faptă care a adus atingere eticii profesionale sau pentru comiterea unei greșeli în materie profesională.
- în ultimii doi ani mi-am îndeplinit obligațiile contractuale și nu am produs prejudicii beneficiarilor.

Subsemnatul declar că informațiile furnizate sunt complete și corecte în fiecare detaliu și înțeleg că autoritatea contractantă are dreptul de a solicita, în scopul verificării și confirmării declarațiilor orice documente doveditoare de care dispunem.

Înțeleg că în cazul în care această declarație nu este conformă cu realitatea sunt pasibil de încălcarea prevederilor legislației penale privind falsul în declarații.

Operator economic,

(semnătura autorizată)

**DECLARAȚIE
PRIVIND CALITATEA DE PARTICIPANT LA PROCEDURĂ**

1. Subsemnatul(a)(numele complet), reprezentant împuternicit al (denumirea operatorului economic), declar pe propria răspundere, sub sancțiunile aplicate faptei de fals în acte publice, că, la procedura „licitație publică deschisă” pentru atribuirea contractului de achiziție publică de echipamente și accesorii particip și depun ofertă:
 în nume propriu;
 ca asociat în cadrul asociației;
 ca subcontractant al;
 (Se bifează opțiunea corespunzătoare.)
2. Subsemnatul declar că:
 nu sunt membru al niciunui grup sau rețele de operatori economici;
 sunt membru în grupul sau rețeaua a cărei lista cu date de recunoaștere o prezint în anexa.
 (Se bifează opțiunea corespunzătoare și, dacă este cazul, se atașează anexa.)
3. Subsemnatul declar că voi informa imediat autoritatea contractantă dacă vor interveni modificări în prezenta declarație la orice punct pe parcursul derulării procedurii de atribuire a contractului de achiziție publică sau, în cazul în care vom fi desemnați câștigători, pe parcursul derulării contractului de achiziție publică.
4. De asemenea, declar că informațiile furnizate sunt complete și corecte în fiecare detaliu și înțeleg că autoritatea contractantă are dreptul de a solicita, în scopul verificării și confirmării declarațiilor, situațiilor și documentelor care însoțesc oferta, orice informații suplimentare în scopul verificării datelor din prezenta declarație.
5. Subsemnatul autorizez prin prezenta orice instituție, societate comercială, bancă, alte persoane juridice să furnizeze informații reprezentanților autorizați ai Autorității contractante, cu privire la orice aspect tehnic și financiar în legătură cu activitatea noastră.

Data completării _____

Operator economic,

 (semnătura autorizată)

OPERATOR ECONOMIC

(denumirea/numele)

Informații generale

1. Denumirea:
2. Codul fiscal:
3. Adresa sediului central:
4. Telefon:
Fax:
Telex:
E-mail:
5. Certificatul de înregistrare: *(numărul, data și locul de înregistrare)*
6. Obiectul de activitate, pe domenii:
(în conformitate cu prevederile din statutul propriu)
7. Birourile filialelor/sucursalelor locale, dacă este cazul:
(adrese complete, telefon/telex/fax, certificate de înregistrare)
8. Principala piață a afacerilor:
9. Cifra de afaceri pe ultimii 3 ani:

An	Cifra de afaceri anuală la 31 decembrie (mii lei)	Cifra de afaceri anuală la 31 decembrie (echivalent euro) ¹
2006		
2007		
2008		
Media anuală:		

Data completării:

Operator economic,

(semnătura autorizată)

¹ Echivalentul în euro va fi calculat la cursul ROL/EUR comunicat de B.N.R. pentru ultima zi a anului.

OPERATOR ECONOMIC

(denumirea/numele)

Experiența similară*)

1. Denumirea și obiectul contractului:
2. Numărul și data contractului:
2. Denumirea beneficiarului:
3. Adresa beneficiarului/clientului:
4. Țara
5. Calitatea în care a participat la îndeplinirea contractului (*se bifează opțiunea corespunzătoare*):
 contractant unic sau contractant conducător (lider de asociație)
 contractant asociat
 subcontractant

6. Valoarea contractului:

a) exprimată în moneda în care s-a încheiat contractul	b) exprimată în echivalent Euro

7. Dacă au fost litigii privind îndeplinirea contractului, natura acestora și modul lor de soluționare:
8. Natura și cantitatea de produse care a fost furnizată în baza contractului, precum și alte aspecte relevante prin care ofertantul/candidatul își susține experiența similară:

*) Se completează fișe distincte pentru fiecare contract, care vor fi confirmate, la cererea comisiei de evaluare, prin prezentarea contractului respectiv.

Operator economic,

(semnătura autorizată)

OPERATOR ECONOMIC

(denumirea/numele)

DECLARAȚIE PRIVIND ÎNDEPLINIREA OBLIGAȚIILOR CONTRACTUALE

Subsemnatul, reprezentant împuternicit al (denumirea/numele și sediul/adresa candidatului/ofertantului), declar pe propria răspundere, sub sancțiunile aplicate faptei de fals în acte publice, că am îndeplinit în mod corespunzător obligațiile asumate prin contractele încheiate anterior.

Înțeleg că autoritatea contractantă are dreptul de a solicita, în scopul verificării și confirmării declarației, orice documente doveditoare de care dispun.

Subsemnatul autorizez prin prezenta orice instituție, societate comercială, bancă, alte persoane juridice să furnizeze informații reprezentanților autorizați ai Oficiului Național al Registrului Comerțului, referitoare la derularea contractelor încheiate de noi cu acestea.

Operator economic,

(semnătura autorizată)

OPERATOR ECONOMIC

(denumirea/numele)

Informații privind personalul angajat

1. Denumirea:
2. Numărul mediu în ultimele 12 luni al personalului angajat:
3. Personal de specialitate:
Număr:
Pregătire:
4. Cadre de conducere:
Număr:
Pregătire:
5. Persoane direct responsabile de îndeplinirea contractului:
Listă nominală

Data completării:

Operator economic,

(semnătura autorizată)

OFERTANTUL:
(Denumire)

Scrisoare de înaintare

Către Oficiul Național al Registrului Comerțului

Ca urmare a anunțului de participare publicat în SEAP, nr. din
(ziua/luna/anul), privind aplicarea procedurii pentru atribuirea contractului de achiziție publică de
....., noi (denumirea ofertantului) vă
transmitem alăturat următoarele:

6. Documentul (*tipul, seria/numărul, emitentul*) privind garanția pentru participare, în cuantumul și în forma stabilite de dumneavoastră prin documentația pentru elaborarea și prezentarea ofertei;
7. Coletul sigilat și marcat în mod vizibil, conținând, în original și în copie:
 - Oferta;
 - Documentele care însoțesc oferta.

Avem speranța că oferta noastră este corespunzătoare și vă satisface cerințele.

Data completării:

Denumire reprezentant
(semnătura autorizată)

BANCA:
(Denumire)

Scrisoare de garanție bancară
pentru participare la procedura de atribuire a contractului de achiziție publică

Către Oficiul Național al Registrului Comerțului

Cu privire la procedura pentru atribuirea contractului de achiziție pentru
..... (denumire servicii),
noi (denumirea băncii),
având sediul înregistrat la (adresa băncii),
ne obligăm față de Oficiul Național al Registrului Comerțului să plătim suma de (în litere și în cifre), la
prima sa cerere scrisă și fără ca aceasta să aibă obligația de a-și motiva cererea respectivă, cu condiția
ca în cererea sa autoritatea contractantă să specifice că suma cerută de ea și datorată ei este din cauza
existenței uneia sau mai multora dintre situațiile următoare:

- a) Ofertantul(denumirea ofertantului) și-
a retras oferta în perioada de valabilitate a acesteia;
- b) Oferta sa fiind stabilită câștigătoare, ofertantul
(denumirea ofertantului), nu a constituit garanția de bună execuție în termen de
..... (conform cerințelor din Fișa de date a achiziției) de la semnarea
contractului;
- c) Oferta sa fiind stabilită câștigătoare, ofertantul
(denumirea ofertantului), a refuzat să semneze contractul de achiziție publică în termen de
15 de zile de la comunicarea rezultatului.

Prezenta garanție este valabilă până la data de

Parafată de Banca (denumirea băncii) în ziua luna anul

OFERTANTUL:
(Denumire)

nr. /

Formular de ofertă

Către Oficiul Național al Registrului Comerțului

1. Examinând documentația pentru elaborarea și prezentarea ofertei, subsemnații, reprezentanți ai ofertantului(denumirea ofertantului), ne oferim ca, în conformitate cu prevederile și cerințele cuprinse în documentația mai sus menționată să prestăm (denumirea serviciilor), pentru suma prezentată în Anexa la formularul de ofertă.
2. Ne angajăm ca, în cazul în care oferta noastră este stabilită câștigătoare, să punem în funcțiune serviciile în graficul de timp anexat/termen de de la semnarea contractului.
3. Ne angajăm să menținem această ofertă valabilă pentru o durată de (durata în litere și în cifre) zile, respectiv până la data de (ziua/luna/anul), și ea va rămâne obligatorie pentru noi și poate fi acceptată oricând înainte de expirarea perioadei de valabilitate.
4. Până la încheierea și semnarea contractului de achiziție publică această ofertă, împreună cu comunicarea transmisă de dumneavoastră, prin care oferta noastră este stabilită câștigătoare, vor constitui un contract angajant între noi.
5. Alături de oferta de bază (se bifează opțiunea corespunzătoare):
 - depunem ofertă alternativă, ale cărei detalii sunt prezentate într-un formular de ofertă separat, marcat în mod clar "alternativă";
 - nu depunem ofertă alternativă.
6. Am înțeles și consimțim ca, în cazul în care oferta noastră este stabilită ca fiind câștigătoare, să constituim garanția de bună execuție în conformitate cu prevederile din documentația pentru elaborarea și prezentarea ofertei.
7. Înțelegem că nu sunteți obligați să acceptați oferta cu cel mai scăzut preț sau orice altă ofertă pe care o puteți primi.
În calitate de(calitatea ofertantului), legal autorizat să semnez oferta pentru și în numele (denumirea ofertantului).

Data completării:

Denumire reprezentant
(semnătura autorizată)

Centralizator de prețuri

- în lei -

Nr. crt.	Denumire serviciu	Debit	Preț unitar la destinația finală	Preț total la destinația finală	TVA
1.	Instalare conexiune/conexiuni, inclusiv configurări necesare				
2.	Abonament lunar debit inițial				
3.	Abonament lunar debit dublu				
4.	Mutare conexiune				
5.	Penalități asumate (conform cerințelor din Fișa de date a achiziției)				
				

- în euro (fără TVA) -

Nr. crt.	Denumire serviciu	Cant.	Preț unitar la destinația finală	Preț total la destinația finală
1.	Instalare conexiune/conexiuni, inclusiv configurări necesare			
2.	Abonament lunar debit inițial			
3.	Abonament lunar debit dublu			
4.	Mutare conexiune			
5.	Penalități asumate (conform cerințelor din Fișa de date a achiziției)			
			

Curs de referință comunicat de B.N.R. pentru data de, folosit pentru calcularea echivalentului în euro: RON/EUR.

Data completării:

Denumire reprezentant
(semnătura autorizată)

BANCA:
(Denumire)

Scrisoare de garanție bancară de bună execuție

Către Oficiul Național al Registrului Comerțului

Cu privire la contractul de achiziție publică pentru
(denumirea serviciilor), încheiat între (denumirea contractantului), în calitate de contractant și Oficiul Național al Registrului Comerțului, în calitate de achizitor, ne obligăm prin prezenta să plătim în favoarea achizitorului, până la concurența sumei de, reprezentând 5% din valoarea contractului respectiv, orice sumă cerută de acesta la prima sa cerere însoțită de o declarație cu privire la neîndeplinirea obligațiilor ce revin contractantului, astfel cum sunt acestea prevăzute în contractul de achiziție publică mai sus menționat. Plata se va face în termenul menționat în cerere, fără nici o altă formalitate suplimentară din partea achizitorului sau a contractantului.

Prezenta garanție este valabilă până la data de

În cazul în care părțile contractante sunt de acord să prelungească perioada de valabilitate a garanției sau să modifice unele prevederi contractuale care au efecte asupra angajamentului băncii, se va obține acordul nostru prealabil; în caz contrar prezenta scrisoare de garanție își pierde valabilitatea.

Parafată de Banca (denumirea băncii) în ziua luna anul

Conexiuni Internet ONRC

Nr. crt.	Locație	Adresă	Telefon fix și mobil	Fax	E-mail	Debit garantat conexiuni – upload și download
1.	Oficiul Național al Registrului Comerțului (ONRC)	București, Bd. Unirii nr. 74, sector 3	316.08.04 316.08.17/120 0752-011491, 0752-011492	021-316.08.03	onrc@onrc.ro dana.lada@onrc.ro dan.tanase@onrc.ro	10 Mbps – conexiune principală și 5 Mbps – conexiune de backuo
2.	Oficiul Registrului Comerțului (ORC) de pe lângă Tribunalul BUCUREȘTI	București, Intrarea Sectorului nr. 1, sector 3	021-316.08.28, 0752-011469	021-316.08.23 021-316.08.25	orcb@b.onrc.ro maria.tanase@b.onrc.ro adrian.carasel@b.onrc.ro	2 Mbps
3.	ORC de pe lângă Tribunalul ALBA	Alba Iulia, Str. Tudor Vladimirescu nr. 26	0258-810.336, 0258-815.521, 0752-011300, 0752-011301, 0752-011302	0258-817.025	orcab@ab.onrc.ro	1 Mbps
4.	ORC de pe lângă Tribunalul ARAD	Arad, Andrei Saguna nr. 1-3 etaj 2 si 3	0257-270.374, 0752-011304, 0752-011305, 0752-011306	0257-270.375	orcar@ar.onrc.ro	1 Mbps
5.	ORC de pe lângă Tribunalul ARGEȘ	Pitești, Str. I. C. Brătianu nr. 29	0248-223.381, 0752- 011308,0752- 011309, 0752-011310	0248-638.086 0248/218.884	orcag@ag.onrc.ro	1 Mbps
6.	ORC de pe lângă Tribunalul BACĂU	Bacău, Str. Ștefan cel Mare nr. 28	0234-520.502, 0752-011312, 0752-011313, 0752-011314	0234-547.158	orcbc@bc.onrc.ro	1 Mbps
7.	ORC de pe lângă Tribunalul BIHOR	Oradea, Str. Ștefan Zweig nr. 11	0259-434.916, 0259-424.324, 0752-011316, 0752-011317, 0752-011318	0259-435.017	orc bh@bh.onrc.ro	1 Mbps
8.	ORC de pe lângă Tribunalul	Bistrița Năsăud, Str.	0263-214.463,	0263-214.463	orc bn@bn.onrc.ro	1 Mbps

MINISTERUL JUSTITIEI – OFICIUL NAȚIONAL AL REGISTRULUI COMERȚULUI

Nr. crt.	Locație	Adresă	Telefon fix și mobil	Fax	E-mail	Debit garantat conexiuni – upload și download
	BISTRIȚA NĂSĂUD	Mărășești nr. 2	0263-219.415, 0752-011320, 0752-011321, 0752-011322			
9.	ORC de pe lângă Tribunalul BOTOȘANI	Botoșani, Str. Dragoș Vodă nr. 7	0231-513.584, 0752-011324, 0752-011325, 0752-011326	0231-513.532	orcbt@bt.onrc.ro	1 Mbps
10.	ORC de pe lângă Tribunalul BRAȘOV	Brașov, Bd. 15 Noiembrie nr. 86	0268-311.992, 0268-319.027, 0752-011328, 0752-011329, 0752-011330	0268-318.616	orcby@bv.onrc.ro	1 Mbps
11.	ORC de pe lângă Tribunalul BRĂILA	Brăila, Bd. Independenței nr. 18, bloc B6, parter	0239-612.388, 0752-011332, 0752-011333, 0752-011334	0239-612.388	orcbr@br.onrc.ro	1 Mbps
12.	ORC de pe lângă Tribunalul BUZĂU	Buzău, Bd. Unirii, bloc 10 BCD, parter	0238-720.838; 0238-434.239, 0752-011336, 0752-011337, 0752-011338	0238-424.379	orcby@bz.onrc.ro	1 Mbps
13.	ORC de pe lângă Tribunalul CARAȘ SEVERIN	Reșița, Str. Libertății nr. 21	0255-215.113, 0752-011340, 0752-011341, 0752-011342	0255-215.113, 0255-218.064	orccs@cs.onrc.ro	1 Mbps
14.	ORC de pe lângă Tribunalul CĂLĂRAȘI	Călărași, Str. Prelungirea București nr. 7, bloc C 20, et. 1	0242-316.906, 0242-331.543, 0752-011344, 0752-011345, 0752-011346	0242-316.906, 0242-331.545	orccl@cl.onrc.ro	1 Mbps
15.	ORC de pe lângă Tribunalul CLUJ	Cluj, Str. Iașilor nr. 24	0264-536.069, 0264-433.066, 0752-011348, 0752-011349,	0264-432.800	orccl@cl.onrc.ro	1 Mbps

MINISTERUL JUSTITIEI – OFICIUL NAȚIONAL AL REGISTRULUI COMERȚULUI

Nr. crt.	Locație	Adresă	Telefon fix și mobil	Fax	E-mail	Debit garantat conexiuni – upload și download
16.	ORC de pe lângă Tribunalul CONSTANȚA	Constanța, Str. Poporului nr. 121 A	0752-011350 0241-694.664, 0752-011352, 0752-011353, 0752-011354	0241-694.683, 0241-699.771	orcct@ct.onrc.ro	1 Mbps
17.	ORC de pe lângă Tribunalul COVASNA	Sf. Gheorghe, Str. 1 Decembrie 1918 nr. 43 (sediul BRD, etaj II)	0267-316.951, 0752-011356, 0752-011357, 0752-011358	0267-316.951, 0267-316.807	orccv@cv.onrc.ro	1 Mbps
18.	ORC de pe lângă Tribunalul DÂMBOVIȚA	Târgoviște, str. Pit. Ditescu Stan, nr. 1	0245-210.915, 0752-011360, 0752-011361, 0752-011362	0245-210.915	orcdb@db.onrc.ro	1 Mbps
19.	ORC de pe lângă Tribunalul DOLJ	Craiova, Str. Unirii nr. 126	0251-310.301, 0251-310.302, 0752-011364, 0752-011365, 0752-011366	0251-310.302	orcđi@đj.onrc.ro	1 Mbps
20.	ORC de pe lângă Tribunalul GALAȚI	Galați, Str. Portului nr. 20	0236-460.908, 0236-460.479, 0236-306.173; 0236-306.174, 0752-011368, 0752-011369, 0752-011370	0236-460.908; 0236-460.479	orcgl@gl.onrc.ro	1 Mbps
21.	ORC de pe lângă Tribunalul GIURGIU	Giurgiu, Str. Vlad Tepes, Bloc MUV2, mezanin	0246-213.094, 0752-011372, 0752-011373, 0752-011374	0246-213.094, 0246-218.874	orcgr@gr.onrc.ro	1 Mbps
22.	ORC de pe lângă Tribunalul GORJ	Târgu Jiu, Calea Eroilor nr. 36	0253-213.414, 0253-214.387, 0752-011376, 0752-011377, 0752-011378	0253-214.387	orcđi@gj.onrc.ro	1 Mbps
23.	ORC de pe lângă Tribunalul	Miercurea Ciuc, Bd.	0266-311.606,	0266-311.607	orchr@hr.onrc.ro	1 Mbps

MINISTERUL JUȘ ȚIEI – OFICIUL NAȚIONAL AL REGIST. LUI COMERȚULUI

Nr. crt.	Locație	Adresă	Telefon fix și mobil	Fax	E-mail	Debit garantat conexiuni – upload și download
	HARGHITA	Timișoarei nr. 24	0266-311.607, 0752-011380, 0752-011381, 0752-011382			
24.	ORC de pe lângă Tribunalul HUNEDOARA	Deva, B-dul Decebal, bloc P, mezanin	0254-228.641, 0752-011384, 0752-011385, 0752-011386	0254-228.640	orchd@hd.onrc.ro	1 Mbps
25.	ORC de pe lângă Tribunalul IALOMIȚA	Slobozia, Str. Gării nr. 3	0243-235.451, 0752-011388, 0752-011389, 0752-011390	0243-231.827	orcil@il.onrc.ro	1 Mbps
26.	ORC de pe lângă Tribunalul IAȘI	Iași, Str. Gândul nr. 2A	0232-254.400 int. 102, 0752-011392, 0752-011393, 0752-011394	0232-276.334	orcis@is.onrc.ro	1 Mbps
27.	ORC de pe lângă Tribunalul ILFOV	București, Intrarea Wilhelm Filderman nr. 12, sector 3	021-313.91.97, 021-326.00.72, 0752-011396, 0752-011397, 0752-011398	021-313.91.97, 021-326.00.73	orcif@if.onrc.ro	1 Mbps
28.	ORC de pe lângă Tribunalul MARAMUREȘ	Baia Mare, Str. Vasile Lucaciu nr. 82	0262-212.999, 0752-011400, 0752-011401, 0752-011402	0262-224.515	orcmm@mm.onrc.ro	1 Mbps
29.	ORC de pe lângă Tribunalul MEHEDINȚI	Drobeta Tr. Severin, Str. Mihai Eminescu nr. 6	0252-310.280, 0252-311.246, 0752-011404, 0752-011405, 0752-011406	0252-312.776	orcmmh@mh.onrc.ro	1 Mbps
30.	ORC de pe lângă Tribunalul MUREȘ	Târgu Mureș, Str. Zăgazului nr. 14/A	0265-164.183, 0752-011408, 0752-011409, 0752-011410	0265-268.121	orcms@ms.onrc.ro	1 Mbps

MINISTERUL JUȘĂȚIEI – OFICIUL NAȚIONAL AL REGISTRULUI COMERȚULUI

Nr. crt.	Locație	Adresă	Telefon fix și mobil	Fax	E-mail	Debit garantat conexiuni – upload și download
31.	ORC de pe lângă Tribunalul NEAMȚ	Piatra Neamț, Str. Cuza Vodă nr. 24 – 26	0233-232.020, 0752-011412, 0752-011413, 0752-011414	0233-232.070	orcnt@nt.onrc.ro	1 Mbps
32.	ORC de pe lângă Tribunalul OLT	Slatina, Str. George Poboran nr. 2	0249-431.299, 0752-011416, 0752-011417, 0752-011418	0249-433.102	orcot@ot.onrc.ro	1 Mbps
33.	ORC de pe lângă Tribunalul PRAHOVA	Ploiești, Str. Mihai Eminescu, bloc 7	0244-543.427, 0752-011420, 0752-011421, 0752-011422	0244-519.631	orcph@ph.onrc.ro	1 Mbps
34.	ORC de pe lângă Tribunalul SATU MARE	Satu Mare, Str. Decebal nr. 4	0261-716.926, 0261-710.044, 0752-011428, 0752-011429, 0752-011430	0261-714.036	orcsm@sm.onrc.ro	1 Mbps
35.	ORC de pe lângă Tribunalul SĂLAJ	Zalău, Str. Fabricii nr. 10	0260-614.612, 0752-011424, 0752-011425, 0752-011426	0260-614.612	orcsl@sl.onrc.ro	1 Mbps
36.	ORC de pe lângă Tribunalul SIBIU	Sibiu, Str. Dimitrie Cantemir nr.20	0269-212.706, 0752-011432, 0752-011433, 0752-011434	0269-215.664	orcsl@sb.onrc.ro	1 Mbps
37.	ORC de pe lângă Tribunalul SUCEAVA	Suceava, Str. Universității nr. 28	0230-522.937, 0752-011436, 0752-011437, 0752-011438	0230-551.615	orcsl@sv.onrc.ro	1 Mbps
38.	ORC de pe lângă Tribunalul TELEORMAN	Alexandria, Str. Confederației nr. 4, etaj 2 – 3	0247-310.219, 0247-311.204, 0752-011440, 0752-011441, 0752-011442	0247-315.714	orcsl@tl.onrc.ro	1 Mbps
39.	ORC de pe lângă Tribunalul	Timișoara, Str. Paris nr.	0256-220.835,	0256-220.873	orcsl@tm.onrc.ro	1 Mbps

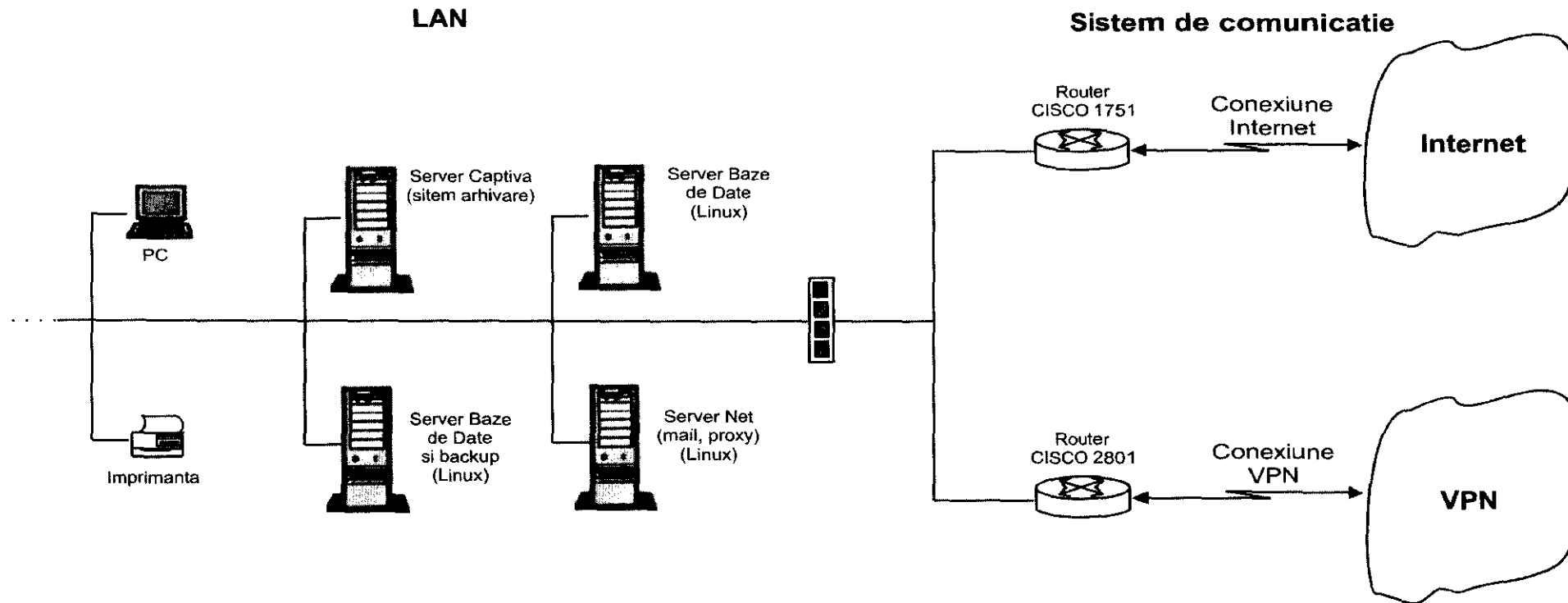
MINISTERUL JUSTITIEI – OFICIUL NAȚIONAL AL REGISTRULUI COMERȚULUI

Nr. crt.	Locație	Adresă	Telefon fix și mobil	Fax	E-mail	Debit garantat conexiuni – upload și download
	TIMIȘ	2A, etaj 1	0256-220.863, 0752-011444, 0752-011445, 0752-011446			
40.	ORC de pe lângă Tribunalul TULCEA	Tulcea, Str. Portului nr. 14	0240-519.966, 0752-011448, 0752-011449, 0752-011450	0240-513.355	orctt@tl.onrc.ro	1 Mbps
41.	ORC de pe lângă Tribunalul VASLUI	Vaslui, Str. Nicolae Iorga nr. 82	0235-311.442, 0752-011452, 0752-011453, 0752-011454	0235-311.686	orcvs@vs.onrc.ro	1 Mbps
42.	ORC de pe lângă Tribunalul VÂLCEA	Râmnicu Vâlcea, Str. Carol I nr. 17	0250-734.556; 0250-734.559, 0752-011456, 0752-011457, 0752-011458	0250-734.559	orcvi@vl.onrc.ro	1 Mbps
43.	ORC de pe lângă Tribunalul VRANCEA	Focșani, str. Mihail Kogalniceanu, nr. 21A	0237-236.194, 0752-011460, 0752-011461, 0752-011452	0237-236.194	orcvn@vn.onrc.ro	1 Mbps

**Configurația router-elor Cisco 1751
din dotarea ORCT**

- Processor Type: RISC 48MHz
- Flash Memory: 16 Mb,
- System Memory: 32 Mb DRAM
- Performance: 12 Kpps
- LAN Ports: one Ethernet autosensing 10/100 Mbps port, RJ45
- Slots: 3 slots
 - Ocupate: 2
 - Libere: 1
- WAN interface: 1 async/sync WAN serial interface (up to 2Mbps sync), cu cablu V.35, DTE, Male, 10 Feet
- Ethernet WAN interface: 10 Mbps
- Console and Auxiliary Ports: RJ45, asincrone, up to 115.2 Kbps și cablu de interconectare
- Available interfaces: Serial WAN, DSL, Digital Voice/WAN, ISDN WAN Interface Cards
- CISCO IOS

Arhitectura sistemului registrului comertului la nivelul ORCT



**Configurația router-ului Cisco 2801
de la sediul central ONRC**

Model

CISCO2801-HSEC/K9 Security Bundle

HWIC-4ESW Four port 10/100 Ethernet switch interface card

- Arhitectură modulară
- Montat în rack de 19"
- Procesor RISC specializat
- Accelerator hardware VPN AIM-VPN/EPII-PLUS
- Flash memory: 64 MB
- DRAM: 256 MB
- BOOT/NVRAM: 2MB
- Porturi Ethernet/Fast Ethernet 10/100 Mbps: 2 x port Ethernet/Fast Ethernet 10/100Mbps 10Base-T/100Base-TX RJ-45 onboard pe sasiu
- Modul 4 port EtherSwitch, 10BaseT100BaseTX: 4 x slot pentru interfete externe (2 suporta HWIC, WIC, VIC sau VWIC, 1 slot ce suporta WIC, VIC sau VWIC, 1 slot ce suporta VIC sau VWIC. Din acestea unul este echipat cu un modul 4 port EtherSwitch 10BaseT/100BaseTX (HWIC-4ESW)
- Sloturi pentru cartele de extensie:
 - Total: 4 sloturi externe (WIC) si 4 sloturi interne dedicate (2 pentru AIM si 2 pentru module DSP)
 - Libere: 3 sloturi externe (WIC) si 3 sloturi interne dedicate (1 pentru AIM si 2 pentru module DSP)
- 2 sloturi pentru module AIM din care unul ocupat cu modul AIM-VPN/EPII-PLUS
- 1 Console (115.2kbps) și 1 Auxiliary Ports (115.2kbps)
- 1 port USB
- Available interfaces: Serial sincrone si asincrone, DSL, ISDN BRI, ISDN PRI, E1 si G.703, ADSL, Voice Interface Cards, Analog Modem
- Protocols: TCP/IP, RIP v1 si v2, OSPF, IS-IS, BGP, DMVPN, SNMP, NAT, SSH, Remote Access Dial-in User Service (RADIUS), Dial on Demand, Bandwidth on Demand Priority, Dial-Back-up, Remote Access Service
- Switching protocol: Ethernet si FastEthernet
- IOS: IOS ADVANCED IP SERVICES versiunea 12.4
- Performanțe: Throughput fara VPN pana la 90000pps (pachete 64 bytes)
- Tunele VPN: pana la 300 tunele
- Standarde: IEEE 802.3, IEEE 802.3u, IEEE 802.1Q
- Certificări: ICSA Labs (IPSEC) si Firewall
- Are asigurat suport on-site și Advanced Replacement pentru componentele hardware

CONTRACT DE PRESTĂRI SERVICII

nr. _____ data _____

Preambul

1. În temeiul O.U.G. nr. 34/2006 cu privire la atribuirea contractelor de achiziție publică, a contractelor de concesiune de lucrări publice și a contractelor de concesiune de servicii, aprobată prin Legea nr.337/2006, cu modificările și completările ulterioare și a prevederilor H.G. 925/2006 pentru aprobarea normelor de aplicare a prevederilor referitoare la atribuirea contractelor de achiziție publică din O.U.G. 34/2006 cu privire la atribuirea contractelor de achiziție publică, a contractelor de concesiune de lucrări publice și a contractelor de concesiune de servicii, cu modificările și completările ulterioare, s-a încheiat prezentul contract de servicii,

între

OFICIUL NAȚIONAL AL REGISTRULUI COMERȚULUI (ONRC), cu sediul în București, B-dul Unirii, nr. 174, Sector 3, telefon./fax 316.08.04,316.08.03 cod 14942091, cont nr. cod IBAN nr. R046TREZ7005025XXX000276, deschis la Directia de Trezorerie si Contabilitate Publica a Municipiului București, reprezentat prin **Director general Adriana Luminița Iacob și Director economic Georgeta BĂLAN, în calitate de BENEFICIAR,**

și

....., cu sediul în, telefon
....., fax:, număr de înmatriculare în Registrul Comerțului,
cod unic de înregistrare, cont bancar nr.
deschis la, reprezentată prin, în
calitate de **furnizor de servicii sau PRESTATOR**, pe de altă parte.

2. Definiții

2.1. În prezentul contract următorii termeni vor fi interpretați astfel:

- a. **contract** – reprezintă prezentul contract și toate Anexele sale.
- b. **beneficiar și prestator** - părțile contractante, așa cum sunt acestea numite în prezentul contract;
- c. **prețul contractului** - prețul plătit prestatorului de către beneficiar, în baza contractului, pentru îndeplinirea integrală și corespunzătoare a tuturor obligațiilor asumate prin contract;
- d. **servicii** - activități a căror prestare fac obiect al contractului;
- e. **produse** - echipamentele, mașinile, utilajele, piesele de schimb și orice alte bunuri cuprinse în anexa/anexele la prezentul contract și pe care prestatorul are obligația de a le furniza aferent serviciilor prestate conform contractului;
- f. **forța majoră** - un eveniment mai presus de controlul părților, care nu se datorează greșelii sau vinei acestora, care nu putea fi prevăzut la momentul încheierii contractului și care face imposibilă executarea și, respectiv, îndeplinirea contractului; sunt considerate asemenea evenimente: războaie, revoluții, incendii, inundații sau orice alte catastrofe naturale, restricții apărute ca urmare a unei carantine, embargou, enumerarea nefiind exhaustivă ci enunțiativă. Nu este considerat forță majoră un eveniment asemenea celor de mai sus care, fără a crea o imposibilitate de executare, face extrem de costisitoare executarea obligațiilor uneia din părți;
- g. **zi** - zi calendaristică; an - 365 de zile;
- h. **"Locație"**- locul unde sunt prestate serviciile care fac obiectul prezentului contract.
- i. **"Proces-verbal"** înseamnă documentul redactat în doua exemplare, ambele semnate de către reprezentanții Părților.
- j. **"Pierdere"** – înseamnă orice pierdere sau daună suferită de către Beneficiar, ivită sau cauzată prin orice neglijență ori prin nerespectarea sarcinilor sau alte acțiuni nejuste sau omisiune (inclusiv orice acțiune nejustă intenționată sau omisiune și orice încălcare, totuși fundamentală, a oricărui termen

expres sau implicit al acestui contract), de către Prestator, angajații sau subcontractorii săi pe parcursul executării obligațiilor care decurg din prezentul contract.

l. „Durata contractului” are înțelesul prevăzut la paragraful 6.1.

m „Riscuri neacoperite” înseamnă:

- i) Act terorist** înseamnă și se referă la orice act, inclusiv, fără a se limita la, folosirea forței sau a violentei și/sau amenințarea cu folosirea acestora, venita din partea unei persoane sau unui/unor grup(uri) de persoane, indiferent dacă acestea acționează în mod individual sau în numele ori în legătură cu organizații sau guverne, săvârșite în scopuri politice, religioase, ideologice sau scopuri similare, inclusiv cu intenția de a influența orice guvern și/sau de a crea o stare de panică asupra opiniei publice;
- ii) Contaminare biologică sau chimică** înseamnă contaminarea, otrăvirea sau împiedicarea și/sau limitarea folosinței unor bunuri datorită efectelor produse de substanțele biologice sau chimice.
- iii) Risc nuclear** înseamnă și se referă la radiații ionizante, sau contaminarea radioactivă datorată combustibilului nuclear sau deșeurilor nucleare ori aprinderii combustibilului nuclear, explozibilului radioactiv toxic, sau altor proprietăți cu grad de risc ale unui ansamblu nuclear sau component nuclear al acestuia.
- iv) Pretenție**, în legătura cu prejudiciile cu caracter punitiv, întreruperile de activitate, beneficiul nerealizat, pierdere a contractelor cu clienții, a veniturilor sau a economiilor anticipate, ori alte prejudicii indirecte sau consecutive suferite de către Beneficiar.

3. Interpretare

3.1. În prezentul contract, cu excepția unei prevederi contrare cuvintele la forma singular vor include forma de plural și vice versa, acolo unde acest lucru este permis de context.

3.2. Termenul “zi” sau “zile” sau orice referire la zile reprezintă zile calendaristice dacă nu se specifică în mod diferit.

Clauze obligatorii

4. Obiectul principal al contractului

4.1. Obiectul contractului îl constituie:

- a) Asigurarea serviciilor Internet, conexiune permanentă, bandă garantată, trafic nelimitat pentru locația/locațiile, a/ale cărei/căror adrese și caracteristici ale conexiunilor sunt prevăzute în **Anexa 1**. Serviciile includ echipamentele și componentele necesare asigurării conexiunii.
- b) Asigurarea serviciilor de instalare și configurare pentru toate locațiile:
 - i) Instalarea mediului fizic, a echipamentelor de comunicație și componentelor necesare accesului la Internet;
 - ii) Configurarea tuturor echipamentelor necesare funcționării conexiunii de comunicații de la sediul PRESTATORULUI în vederea asigurării serviciilor pentru locațiile respective;
 - iii) Configurarea tuturor echipamentelor de la sediul central al ONRC / sediile ORCT router CISCO 2801 – la sediul central al BENEFICIARULUI și routere CISCO 1751 – la sediile ORCT, având configurațiile precizate în **Anexa 2**), pentru a asigura securitatea rețelei interne proprii ONRC și ORCT; se vor păstra obligatoriu informațiile de acces (utilizator, parolă, parola de „enable”), configurările specifice ce asigură funcționarea actualii rețele virtuale private în paralel cu serviciile Internet precum și intrările de telnet configurate de BENEFICIAR; pentru sediul central al ONRC PRESTATORUL va realiza configurarea echipamentelor astfel încât să se asigure comutarea automată pe conexiunea de backup în cazul căderii conexiunii principale și revenirea pe cea principală după remedierea defecțiunii.

MINISTERUL JUSTIȚIEI – OFICIUL NAȚIONAL AL REGISTRULUI COMERȚULUI

- c) Asigurarea unui server secundar DNS și reverse DNS pentru sediul central al BENEFICIARULUI.
 - d) Alocarea a 8 adrese Internet (IP) publice pentru fiecare ORCT și o clasă C de adrese IP (256) pentru sediul central al BENEFICIARULUI.
- a) Asigurarea vizualizării permanente a traficului.
 - b) Asigurarea servicii de asistență tehnică specializată, suport și intervenții în caz de nefuncționare sau funcționare necorespunzătoare a serviciilor.
- 4.2. BENEFICIARUL poate solicita prin act adițional mutarea conexiunii într-un alt sediu din același oraș.
- 4.3. BENEFICIARUL poate solicita, prin act adițional, dublarea debitelor pentru conexiunea/conexiunile instalașate inițial fără costuri de instalare/configurare.
- 4.4. BENEFICIARUL poate solicita excluderea unei/unor locații din prezentul contract.

5. Durata contractului

- 5.1. Contractul intră în vigoare la data de 01.05.2010 și încetează la data de 31.12.2010.
- 5.2. BENEFICIARUL are dreptul de a opta pentru achiziționarea serviciilor care fac obiectul contractului într-un interval care nu va depăși 3 ani de la atribuirea contractului inițial, în condițiile art. 122, lit. j) din OUG nr. 34/2006, aprobată cu modificări și completări prin Legea nr. 337/2006.
- 5.3. Dacă BENEFICIARUL solicită mutarea conexiunii, conform art. 4.2, PRESTATORUL va pune în funcțiune serviciile în noile condiții în termen de, calculat de la data semnării actului adițional.
- 5.4. Dacă BENEFICIARUL solicită dublarea debitelor pentru conexiunea Internet, conform art. 4.3, PRESTATORUL va realiza acest upgrade de debite în termen de de la semnarea actului adițional.

6. Prețul contractului

- 6.1. Valoarea contractului este de fără TVA, la care se adaugă TVA în valoare de, (conform ofertei) valoare detaliată în **Anexa 3**.
- 6.2. Prețul contractului este ferm în lei, pe toată durata de derulare a contractului, respectiv până la data de 31.12.2010.
- 6.3. În cazul în care BENEFICIARUL optează pentru achiziționarea în continuare a serviciilor, în condițiile prevăzute la art. 5.2, prețul în EURO din ofertă este ferm și nu poate fi modificat. În această situație, prețul poate fi actualizat pe baza cursului lei/EURO valabil la data prelungirii încheierii noului contract.
- 6.4. În cazul în care BENEFICIARUL solicită dublarea debitelor, conform art. 4.3. din prezentul contract, valoarea abonamentului lunar se modifică, iar valoarea totală a abonamentului lunar este de, la care se adaugă TVA în valoare de (conform ofertei), în conformitate cu **Anexa 3**.
- 6.5. În cazul în care BENEFICIARUL solicită excluderea unei/unor locații în conformitate cu art. 4.4. din prezentul contract, valoarea totală a abonamentului lunar se diminuează cu valoarea abonamentului / abonamentelor pentru locația/locațiile respectivă / respective.
- 6.6. În cazurile prevăzute la art. 4.2 și 4.3 reprezentanții ambelor părți vor semna un nou proces verbal de punere în funcțiune a serviciilor care va condiționa plata următorului abonament lunar pentru locația respectivă.

MINISTERUL JUSTIȚIEI – OFICIUL NAȚIONAL AL REGISTRULUI COMERȚULUI

- 6.7. Plata abonamentului lunar pentru o anumită lună și locație se face pe baza facturii emise de PRESTATOR în prima decadă a lunii următoare perioadei de facturare.
- 6.8. Facturile vor conține, în mod obligatoriu, elementele precizate în ultimele modificări ale legislației fiscale.
- 6.9. Facturile vor fi transmise în fiecare locație, prin poștă sau servicii de curierat, cu confirmare de primire.
- 6.10. BENEFICIARUL va achita contravaloarea fiecărei facturi în termen de maxim **30 zile** de la data primirii facturii în locația corespunzătoare.
- 6.11. Plata se consideră efectuată la data confirmării debitării contului BENEFICIARULUI de către trezorerie, pe ordinul de plată emis de acesta.

7. Executarea contractului

- 7.1. Executarea contractului începe după constituirea garanției de bună execuție, conform prevederilor art. 12 din contract.
- 7.2. Termenul inițial de punere în funcțiune a serviciilor Internet este de (conform ofertei) de la data semnării contractului

8. Documentele contractului

Documentele anexă care fac parte integrantă din prezentul contract sunt:

Anexa 1	-	Lista locațiilor și caracteristicile conexiunilor care fac obiectul contractului
Anexa 2	-	Configurația router-elor Cisco 1751 și 2801 din dotarea ORCT și ONRC
Anexa 3	-	Detalierea valorii contractului
Anexa 4	-	Scrisoare de garanție bancară de bună execuție
Anexa 5	-	Reprezentanți autorizați din partea PRESTATORULUI
Anexa 6	-	Reprezentanți autorizați din partea BENEFICIARULUI

9. Obligațiile PRESTATORULUI

- 9.1. PRESTATORUL are obligația să respecte toate clauzele contractuale.
- 9.2. PRESTATORUL are obligația să desemneze un responsabil de contract autorizat pentru derularea obligațiilor contractuale precum și responsabili tehnici, atât la nivel central cât și local. Responsabilul tehnic trebuie să aibă una din certificările CCNA (*Cisco Certified Network Associate*), CCNP (*Cisco Certified Network Professional*) CCIE (*Cisco Certified Internetwork Engineer*), CCIP (*Cisco Certified Internetwork Professional*), CCSP (*Cisco Certified Security Professional*) sau echivalente. Lista persoanelor autorizate precum și certificările responsabilului tehnic sunt prezentate în **Anexa 5**.
- 9.3. PRESTATORUL are obligația să asigure toate serviciile prevăzute în contract la art. 4.1.
- 9.4. PRESTATORUL are obligația de a asigura resursele umane, materiale, instalațiile, echipamentele sau altele asemenea, necesare pentru derularea contractului.
- 9.4. PRESTATORUL este pe deplin responsabil de siguranța tuturor operațiunilor și metodelor de prestare utilizate, cât și de calificarea personalului folosit pe toată durata contractului.
- 9.5. PRESTATORUL are obligația de a asigura pentru fiecare locație debitele minime garantate prezentate în **Anexa 1**.
- 9.6. PRESTATORUL are obligația de a asigura o disponibilitate lunară a serviciilor Internet de

..... (conform ofertei), numită în continuare **disponibilitate garantată**.

- 9.7. PRESTATORUL nu va restricționa accesul BENEFICIARULUI la nici o destinație aflată în rețeaua Internet și la niciun serviciu. PRESTATORUL sau alți furnizori pot restricționa uneori accesul la anumite destinații din motive de securitate sau protecție a rețelelor împotriva oricărui fel de atac, fără a fi angajată răspunderea PRESTATORULUI, acesta având însă obligația notificării BENEFICIARULUI. De asemenea, PRESTATORUL va notifica BENEFICIARUL ori de câte ori este obligat să filtreze traficul în caz de atacuri asupra locațiilor BENEFICIARULUI.
- 9.8. PRESTATORUL se obligă să asigure supervizarea continuă a serviciilor și supervizarea periodică (verificări, inspecții, etc) a sistemelor de comunicații.
- 9.9. PRESTATORUL va respecta confidențialitatea datelor BENEFICIARULUI transferate prin rețeaua PRESTATORULUI.
- 9.10. Pentru toate locațiile care sunt cuprinse în prezentul contract PRESTATORUL va asigura instalarea și activarea, pe un server de la unul din sediile sale tehnice, a unor instrumente de monitorizare și vizualizare permanentă a traficului, la intervale de 3 - 5 minute, atât pe conexiunile proprii cât și pe conexiunile până la furnizorul extern, instrumente la care vor avea acces atât personalul tehnic de la ONRC cât și cel din ORCT, pe bază de cont.
- 9.11. Pentru sediul central al ONRC, PRESTATORUL va asigura instalarea și activarea unor instrumente de monitorizare și vizualizare permanentă a traficului, la intervale de 3 - 5 minute, atât pe conexiunile proprii cât și pe conexiunea până la furnizorul extern, în două locații:
- a) pe unul din serverele Linux din sediul central al ONRC;
 - b) pe un server de la sediul tehnic al PRESTATORULUI, la care BENEFICIARUL va avea permanent acces pe bază de cont.
- 9.12. PRESTATORUL se obligă să activeze, în termenul de (conform ofertei) de la semnarea contractului, facilitatea de vizualizare on-line a traficului pentru toate locațiile cuprinse în prezentul contract..
- 9.13. PRESTATORUL se obligă să respecte prevederile de la art. 15.

10. Obligațiile BENEFICIARULUI

- 10.1. BENEFICIARUL are obligația să respecte toate clauzele contractuale.
- 10.2. BENEFICIARUL se obligă să achite în termenul prevăzut la art. 6.10 contravaloarea contractului.
- 10.3. BENEFICIARUL are obligația să asigure accesul personalului PRESTATORULUI implicat în instalarea și activarea serviciilor, precum și în cazul acordării asistenței tehnice sau remedierii unor defecțiuni.
- 10.4. BENEFICIARUL are obligația de a pune la dispoziția PRESTATORULUI orice facilități și/sau informații pe care acesta le solicită pentru îndeplinirea contractului.
- 10.5. BENEFICIARUL are obligația de a anunța deranjamentele sesizate în funcționarea serviciilor persoanelor desemnate de PRESTATOR, precizate în **Anexa 5**.
- 10.6. Pentru a facilita realizarea supervizărilor prevăzute la art. 9.8 și în baza unei notificări prealabile trimise de PRESTATOR către ONRC/ORCT, BENEFICIARUL va permite accesul tehnicienilor PRESTATORULUI la sistemul de transmisii de date, astfel încât aceștia să realizeze supervizarea tehnică și să verifice că echipamentele lucrează în mod corespunzător.

(Cap. 9 și 10 se pot completa cu noi articole ce rezultă din oferta prestatorului)

11. Sancțiuni pentru neîndeplinirea culpabilă a obligațiilor

- 11.1. Pentru nerespectarea termenelor precizate la art. 5.3, 5.4, 7.2 și 9.12 pentru o locație,

PRESTATORUL datorează penalități de 0,1% pe zi de întârziere, calculate la valoarea anuală a contractului, obținută prin însumarea valorii abonamentelor pe durata contractului pentru locația respectivă.

- 11.2. Pentru nerespectarea termenelor precizate la art. 15.8 pentru o locație, PRESTATORUL datorează penalități de 0,1% pe oră de întârziere, calculate la valoarea anuală a contractului, respectiv până la data de 31.12.2010.
- 11.3. Pentru scăderea disponibilității sub disponibilitatea garantată precizată la art. 9.6. pentru o locație, PRESTATORUL datorează penalități după cum urmează:

Valori de scădere a disponibilității sub disponibilitatea garantată [%]	Penalități lunare din valoarea abonamentului [%]
între 0,0 și 0,5, inclusiv	(conform ofertei)
peste 0,5 și cel mult 1,5, inclusiv	(conform ofertei)
peste 1,5 și cel mult 3,0, inclusiv	(conform ofertei)
peste 3,0 și cel mult 5,0, inclusiv	(conform ofertei)
peste 5,0	(conform ofertei)

- 11.4. Pentru sumele datorate și neachitate la termen, BENEFICIARUL va plăti penalități de 0,1% din valoarea facturii neachitate, pentru fiecare zi de întârziere, începând de la data scadenței și până la efectuarea plății.
- 11.5. Nerespectarea obligațiilor asumate prin prezentul contract de către una dintre părți, în mod culpabil și repetat, dă dreptul părții lezate de a considera contractul reziliat și de a pretinde plata de daune-interese, rezilierea neavând vreun efect asupra obligațiilor deja scadente între părți
- 11.6. BENEFICIARUL își rezervă dreptul de a renunța oricând la contract, printr-o notificare scrisă adresată PRESTATORULUI, fără nici o compensație, dacă acesta din urmă dă faliment, cu condiția ca această anulare să nu prejudicieze sau să afecteze dreptul la acțiune sau despăgubire pentru PRESTATOR. În acest caz, PRESTATORUL are dreptul de a pretinde numai plata corespunzătoare pentru partea din contract îndeplinită până la data denunțării unilaterale a contractului.
- 11.7. Prezentul contract încetează de drept, fără a mai fi necesară intervenția organelor judecătorești cesionarea drepturilor și obligațiilor asumate prin prezentul contract, de către una din părți fără acordul celeilalte părți;

Clauze specifice

12. Garanția de bună execuție a contractului

- 12.1. PRESTATORUL are obligația de a constitui garanția de bună execuție a contractului în termen de **3 zile lucrătoare** de la data semnării acestuia.
- 12.2. Garanția de bună execuție pentru anul 2010 se stabilește la valoarea de, reprezentând 5% din valoarea contractului de servicii pe anul 2010 și se constituie de PRESTATOR prin scrisoare de garanție bancară, emisă potrivit modelului din **Anexa 4**, valabilă până la data de 15.01.2011.
- 12.3. Scrisoarea de garanție bancară de bună execuție va fi restituită PRESTATORULUI, în original, în termen de **3 zile lucrătoare** de la expirarea perioadei sale de valabilitate.

MINISTERUL JUSTIȚIEI – OFICIUL NAȚIONAL AL REGISTRULUI COMERȚULUI

- 12.4. BENEFICIARUL are dreptul de a executa, cu notificarea prealabilă a PRESTATORULUI, garanția de bună execuție, parțial sau în întregime, în limita pagubei create, dacă PRESTATORUL nu își îndeplinește obligațiile asumate prin contract.
- 12.5. Garanția de bună execuție trebuie să fie irevocabilă.
- 12.6. Instrumentul de garantare trebuie să prevadă că plata garanției se va executa necondiționat, respectiv la prima cerere a Oficiului Național al Registrului Comerțului, pe baza declarației acesteia cu privire la culpa persoanei garantate.

13. **Recepție, verificare și teste**

- 13.1. Pentru fiecare locație, BENEFICIARUL are obligația de a verifica și testa că toate serviciile prevăzute la art. 4.1, 4.2 sau 4.3, precum și la art. 9.10, 9.11 și 9.12 sunt asigurate corespunzător.
- 13.2. Verificarea și testele se fac în prezența persoanelor autorizate de BENEFICIAR din fiecare locație și a reprezentanților împuterniciți de PRESTATOR.
- 13.3. Verificarea funcționării corespunzătoare a serviciilor prevăzute la art. 4.1 pentru fiecare locație, inițial sau după mutarea conexiunii într-o altă locație constă în:
- instalarea mediului fizic, a echipamentelor de comunicație (inclusiv router-ul BENEFICIARULUI) și componentelor necesare funcționării conexiunii;
 - configurarea echipamentelor de la noul sediu (routere CISCO 1751), conform necesităților conexiunii și cerințelor BENEFICIARULUI;
 - testarea funcționării conexiunii Internet până la diferite destinații, inclusiv la site-urile Oficiului Național al Registrului Comerțului (<http://www.onrc.ro>, <http://www.bpi.ro>, <http://intranet.onrc.ro>, <http://unic.onrc.ro>, <http://recom.onrc.ro>, <http://arhivelectronica.onrc.ro/onrc/>);
 - verificarea funcționării principalelor servicii Internet: e-mail, navigare, transfer de fișiere (ftp) etc.;
 - verificarea ratei de transfer a conexiunii la download de fișiere;
 - asigurarea debitului minim garantat;
 - verificarea funcționării instrumentelor de monitorizare și vizualizare a traficului, prevăzute la art. 9.10, 9.11 și 9.12;
 - semnarea Procesului verbal de punere în funcțiune a serviciilor Internet, semnat de ambele părți.
- 13.4. Verificarea funcționării corespunzătoare a serviciilor după dublarea debitelor conexiunii, conform art. 4.3 se verifică pentru respectarea următoarelor condiții:
- funcționarea conexiunii Internet până la diferite destinații, inclusiv la site-urile Oficiului Național al Registrului Comerțului (<http://www.onrc.ro>, <http://www.bpi.ro>, <http://intranet.onrc.ro>, <http://unic.onrc.ro>, <http://recom.onrc.ro>, <http://arhivelectronica.onrc.ro/onrc/>);
 - funcționarea principalelor servicii Internet: e-mail, navigare, transfer de fișiere (ftp) etc.;
 - verificarea ratei de transfer a conexiunii la download de fișiere;
 - asigurarea debitului minim garantat;
 - comutarea automată pe conexiunea de backup în cazul căderii conexiunii principale și revenirea pe cea principală după remedierea defectiunii; (în cazul sediului central al BENEFICIARULUI);
 - verificarea funcționării instrumentelor de monitorizare și vizualizare a traficului, prevăzute la art. 9.10, 9.11 și 9.12;
 - semnarea Procesului verbal de punere în funcțiune a serviciilor Internet, semnat de ambele părți.
- 13.5. În procesul verbal de punere în funcțiune din fiecare locație vor fi precizate:
- rezultatele verificărilor și testelor prevăzute la art. 13.3, și 13.4. după caz;
 - adresele IP publice alocate pentru BENEFICIAR;
 - adresele serverelor DNS ale PRESTATORULUI;

- d) adresa serverului de monitorizare și de control a conexiunii, precum și datele de autentificare la acesta;
 - e) configurările realizate pe router-ele CISCO din dotarea BENEFICIARULUI (inclusiv adresa gateway, adresa alocată pe interfața către PRESTATOR și masca), în cazul în care PRESTATORUL le modifică.
- 13.6. BENEFICIARUL are dreptul de a nu semna procesul verbal de punere în funcțiune dacă nu sunt respectate toate condițiile prevăzute la art. 13.3, 13.4, după caz, și 13.7.
- 13.7. Dacă procesul verbal de punere în funcțiune nu este semnat de BENEFICIAR din alte motive decât cel precizate la art. 13.6, PRESTATORUL va notifica BENEFICIARUL despre punerea în funcțiune a serviciilor, prezentând și dovezi care atestă respectarea condițiilor prevăzute la art. 13.3, și 13.4, după caz, inclusiv înregistrări interne.
- 13.8. În situația prevăzută la art. 13.9, serviciile se consideră puse în funcțiune:
- a) la data semnării procesului verbal de punere în funcțiune a serviciilor sau
 - b) la data primirii de către BENEFICIAR a notificării precizate la art. 13.7., dacă acesta nu răspunde printr-o notificare scrisă, prin care să dovedească nerespectarea condițiilor precizate la art. 13.3, 13.4, după caz, și 13.7, în termen de maxim 3 zile.

14. Începere, întâzieri

- 14.1. PRESTATORUL are obligația de a începe prestarea inițială a serviciilor în termenele prevăzute la art. 7.2, dar nu mai târziu de termenul prevăzut la art. 7.1.
- 14.2. În cazurile prevăzute la art. 4.2 și 4.3, PRESTATORUL are obligația începerii prestării serviciilor în termenele prevăzute la art. 5.3 și, respectiv, 5.4.
- 14.3. În cazul în care PRESTATORUL suferă întâzieri de punere în funcțiune, datorate în exclusivitate BENEFICIARULUI, părțile contractante pot stabili de comun acord prelungirea termenelor prevăzute la art. 5.3, 5.4 și 7.1, după caz..
- 14.4. În cazul în care:
- a) orice motive de întâziere nu se datorează PRESTATORULUI sau
 - b) alte circumstanțe neobișnuite, susceptibile de a surveni altfel decât prin încălcarea contractului de către BENEFICIAR și care nu se produc din culpa PRESTATORULUI,
- îndreptățesc BENEFICIARUL sau PRESTATORUL să solicite prelungirea termenelor prevăzute la art. 5.3, 6.4 și 7.2; părțile contractante pot modifica, de comun acord, termenele respective pentru o anumită locație / anumite locații.
- 14.5. Modificarea termenelor din cauze prevăzute la pct. 14.3 și 14.4 se face numai cu acordul părților, prin act adițional.
- 14.6. Cu excepția cauzelor de forță majoră și în afara cazului în care BENEFICIARUL este de acord cu o prelungire a termenului, conform art. 14.3 și 14.4, o întâziere în îndeplinirea contractului obligă PRESTATORUL la plata de penalități, potrivit prevederilor art. 11.

15. Servicii de asistență tehnică, suport și intervenții

- 15.1. Pe parcursul derulării contractului, PRESTATORUL va acorda servicii de asistență tehnică și suport și va interveni în caz de nefuncționare sau funcționare necorespunzătoare a serviciilor.
- 15.2. Aceste servicii vor fi asigurate de PRESTATOR prin departamentul de suport și service central precum și prin centrele locale de asistență tehnică și suport, disponibile 24 ore pe zi, 7 zile pe săptămână, 365/366 zile pe an.

MINISTERUL JUSTIȚIEI – OFICIUL NAȚIONAL AL REGISTRULUI COMERȚULUI

- 15.3. Reprezentanții BENEFICIARULUI din orice locație vor solicita asistență tehnică, suport și intervenții în caz de nefuncționare sau funcționare necorespunzătoare a serviciilor la responsabilități / reprezentanții tehnici din centrele locale, ale căror informații de contact sunt prezentate în **Anexa 5**.
- 15.4. În cazul în care responsabilități/reprezentanții tehnici din centrele locale nu pot fi contactați în 30 minute sau remedierea defecțiunii nu se realizează în termen de 4 ore de la preluarea solicitării, reprezentanții BENEFICIARULUI din orice locație vor contacta responsabilul tehnic al contractului sau departamentul de suport și service central, prezentate în **Anexa 5**.
- 15.5. În caz de nefuncționare sau funcționare necorespunzătoare a serviciilor la sediul central al ONRC, reprezentanții BENEFICIARULUI din ONRC vor solicita asistență tehnică, suport și intervenții al ONRC prin contactarea responsabilului tehnic al contractului sau departamentul de suport și service central, prezentate în **Anexa 5**.
- 15.6. BENEFICIARUL va comunica solicitările de asistență tehnică, suport sau intervenții în caz de nefuncționare sau funcționare necorespunzătoare a serviciilor prin telefon, e-mail sau fax.
- 15.7. Preluarea solicitărilor se face imediat, iar BENEFICIARUL va fi informat periodic, la intervale de maxim o oră, de stadiul rezolvării problemei.
- 15.8. PRESTATORUL va rezolva orice problemă software sau hardware (inclusiv care necesită deplasare și intervenție în locația BENEFICIARULUI) în **maxim** (conform ofertei) de la primirea sesizării pentru sediile ORCT și **maxim** (conform ofertei) pentru sediul central al ONRC.
- 15.9. Orarul pentru preluarea solicitărilor de intervenție și acordarea asistenței tehnice și serviciilor suport specializate este..... (conform ofertei)
- 15.10. În cazul în care solicitarea nu poate fi comunicată prin modalitățile prezentate la art. 15.6 sau nu se respectă prevederile de la art.15.7 sau/și 15.8 BENEFICIARUL va contacta responsabilul de contract prevăzut în **Anexa 5**.
- 15.11. Întreruperile programate ale serviciului vor fi realizate de PRESTATOR, pe cât posibil, în zilele de luni-sâmbătă între orele 2 și 7 sau duminică. PRESTATORUL are obligația de a anunța fiecare ORCT/ONRC despre întreruperile programate cu cel puțin 12 ore lucrătoare înaintea unei astfel de întreruperi. Notificarea întreruperilor programate se realizează prin telefon sau fax și prin e-mail.
- 15.12. PRESTATORUL răspunde solidar cu orice mandatar / subcontractant / reprezentant autorizat pentru îndeplinirea obligațiilor privind condițiile de prestare a serviciului și de asistență tehnică.

16. **Garantarea disponibilității**

- 16.1. Disponibilitatea serviciilor se calculează lunar, ca raport procentual dintre perioada de funcționare corespunzătoare a serviciilor în timpul lunii (calculată ca diferență între perioada totală de timp dintr-o lună și perioada de indisponibilitate sau funcționare necorespunzătoare a serviciilor, la parametrii asumați de PRESTATOR) și perioada totală din timpul lunii. Toate calculele de disponibilitate și indisponibilitate se efectuează în minute.
- 16.2. Indisponibilitatea serviciilor începe odată cu momentul raportării întreruperii de către BENEFICIAR, în conformitate cu art. 15.6 și durează până în momentul în care s-a restabilit funcționarea serviciilor și reprezentantul BENEFICIARULUI a confirmat remedierea.
- 16.3. Perioada de indisponibilitate se definește ca fiind perioada cumulată de indisponibilitate, în minute, cauzată de defecțiunile individuale raportate pe o perioadă de o lună calendaristică, din care se scade perioada de indisponibilitate a serviciului din următoarele cauze:
 - a) Întreruperile din timpul perioadelor de întreținere planificate;

MINISTERUL JUSTIȚIEI – OFICIUL NAȚIONAL AL REGISTRULUI COMERȚULUI

- b) întreruperile datorate defecțiunilor rezultate ca urmare a utilizărilor necorespunzătoare de către ORCT/ONRC;
 - c) blocarea de către ORCT/ONRC a intervenției personalului tehnic al PRESTATORULUI pentru remedierea defecțiunii;
 - d) perioada în care serviciul nu a fost în parametri agreeți datorită BENEFICIARULUI.;
 - e) perioada de întrerupere datorată forței majore.
- 16.4. În cazul apariției unor perioade de indisponibilitate datorate PRESTATORULUI, acesta va anunța reprezentanții BENEFICIARULUI, în termen de **maxim o oră** de la momentul apariției perioadei de indisponibilitate, pentru a raporta perioada de indisponibilitate estimată.
- 16.5. Diferența dintre disponibilitatea garantată și cea realizată în luna respectivă va fi luată în considerare pentru stabilirea penalităților pentru scăderea disponibilității serviciilor sub disponibilitatea garantată, precizate la art. 11.3 din prezentul contract.

(Acest capitol poate suferi modificări funcție de oferta Prestatorului.)

17. **Managementul întreruperilor serviciilor**

- 17.1. Se consideră întrerupere a serviciilor furnizate de PRESTATOR, orice întrerupere care nu se datorează cauzelor precizate la art. 16.3.
- 17.2. Se consideră funcționare necorespunzătoare a serviciilor scăderea parametrilor sub valoarea SLA prevăzută în contract și ofertă, funcționarea necorespunzătoare a unor servicii Internet precum și nefuncționarea sau imposibilitatea de accesare de către BENEFICIAR a instrumentelor de monitorizare prevăzute la art. 9.10, 9.11 și 9.12 din contract.
- 17.3. În cazul întreruperii sau funcționării necorespunzătoare a serviciilor, BENEFICIARUL va raporta conform art. 15.3, 15.4, 15.5 și 15.6 din contract. La raportarea întreruperilor, personalul BENEFICIARULUI va specifica:
- a) numele său complet;
 - b) adresa locației la care a apărut defecțiunea (întrerupere sau funcționare necorespunzătoare a serviciilor);
 - c) datele de contact (telefon, fax, adresă email);
 - d) descrierea defecțiunii;
 - e) alte informații relevante observate.

18. **Confidențialitatea contractului**

- 18.1. O parte contractantă nu are dreptul, fără acordul scris al celeilalte părți:
- a.) de a face cunoscut contractul sau orice prevedere a acestuia unei terțe părți, în afara acelor persoane implicate în îndeplinirea contractului;
 - b.) de a utiliza informațiile și documentele obținute sau la care are acces în alt scop decât acela de a-și îndeplini obligațiile contractuale.
- 18.2. Dezvăluirea oricărei informații față de persoanele implicate în îndeplinirea contractului se va face confidențial și se va extinde asupra acelor informații necesare în vederea îndeplinirii contractului.
- 18.3. O parte contractantă va fi exonerată de răspundere pentru dezvăluire de informații referitoare la contract dacă:
- a) informația era cunoscută părții contractante înainte ca ea să fi fost primită de la cealaltă parte contractantă;
 - b) informația a fost dezvăluită după ce a fost obținut acordul scris al celeilalte părți contractante pentru asemenea dezvăluire sau partea contractantă a fost obligată în mod legal să dezvăluie informația.

MINISTERUL JUSTIȚIEI – OFICIUL NAȚIONAL AL REGISTRULUI COMERȚULUI

- 18.4. Fac excepție de la caracterul confidențial al contractului, informațiile ce intră sub incidența Legii nr. 544/2001 privind liberul acces la informațiile de interes public, precum și cele furnizate organelor de control, la cererea acestora.

19. Amendamente

- 19.1. Părțile contractante au dreptul, pe durata îndeplinirii contractului, de a conveni modificarea clauzelor contractului, prin act adițional, numai în cazul apariției unor circumstanțe care lezează interesele comerciale legitime ale acestora și care nu au putut fi prevăzute la data încheierii contractului.

20. Cesiunea

- 20.1. Prestatorul are obligația de a nu transfera total sau parțial obligațiile sale asumate prin contract, fără să obțină, în prealabil, acordul scris al beneficiarului.
- 20.2. Cesiunea nu va exonera prestatorul de nici o responsabilitate privind garanția sau orice alte obligații asumate prin contract.

21. Înțetarea contractului

- 21.1. În cazul în care PRESTATORUL nu își îndeplinește obligația de constituire a garanției de bună execuție, în conformitate cu dispozițiile art.12.1 și art.12.2, BENEFICIARUL are dreptul să considere contractul reziliat de plin drept, fără nici o altă formalitate, fără înștiințare, fără trecerea vreunui termen și fără intervenția sau investirea unei instanțe judecătorești.
- 21.2. Nerespectarea obligațiilor asumate prin prezentul contract de către una dintre părți, în mod culpabil și repetat, dă dreptul părții lezate de a considera contractul de drept reziliat și de a pretinde plata de daune-interese.
- 21.3. BENEFICIARUL își rezervă dreptul de a denunța unilateral contractul, în cel mult 30 de zile de la apariția unor circumstanțe care nu au putut fi prevăzute la data încheierii contractului și care conduc la modificarea clauzelor contractuale în așa măsură încât îndeplinirea contractului respectiv ar fi contrară interesului public.
- 21.4. În cazul prevăzut la art. 21.3, Prestatorul are dreptul de a pretinde restituirea originalului scrisorii de garanție bancară ce acoperă garanția bancară de bună execuție, dacă este cazul, precum și plata corespunzătoare pentru partea din contract îndeplinită până la data denunțării unilaterale a contractului, potrivit dispozițiilor legale în materie.

22. Forța majoră

- 22.1. Forța majoră este certificată de Camera de Comerț județeană sau a municipiului București.
- 22.2. Forța majoră exonerează părțile contractante de îndeplinirea obligațiilor asumate prin prezentul contract, pe toată perioada în care aceasta acționează.
- 22.3. Îndeplinirea contractului va fi suspendată în perioada de acțiune a forței majore, dar fără a prejudicia drepturile ce li se cuveneau părților până la apariția acesteia.
- 22.4. Partea contractantă care invocă forța majoră are obligația de a notifica celeilalte părți, imediat și în mod complet, producerea acesteia și să ia orice măsuri care îi stau la dispoziție în vederea limitării consecințelor.
- 22.5. Dacă forța majoră acționează sau se estimează ca va acționa o perioadă mai mare de 6 luni, fiecare parte va avea dreptul să notifice celeilalte părți încetarea de plin drept a prezentului contract, fără ca vreuna din părți să poată pretindă celeilalte daune-interese.

23. Soluționarea litigiilor

- 23.1. Documentația de atribuire elaborată de beneficiar și oferta emisă de furnizor vor servi interpretării contractului în caz de divergență.
- 23.2. Beneficiarul și prestatorul vor face toate eforturile pentru a rezolva pe cale amiabilă, prin tratative directe, orice neînțelegere sau dispută care se poate ivi între ei în cadrul sau în legatură cu îndeplinirea contractului.
- 23.3. Dacă, după 15 de zile de la începerea acestor tratative neoficiale, beneficiarul și prestatorul nu reușesc să rezolve în mod amiabil o divergență contractuală, fiecare poate solicita ca disputa să se soluționeze, de către instanțele judecătorești de la sediul BENEFICIARULUI.

24. Limba care guvernează contractul

Limba care guvernează contractul este limba română.

25. Comunicări

- 25.1. (1) Orice comunicare între părți, referitoare la îndeplinirea prezentului contract, trebuie să fie transmisă în scris.
(2) Orice document scris trebuie înregistrat atât în momentul transmiterii cât și în momentul primirii.
- 25.2. Comunicările între părți se pot face și prin telefon, telegramă, fax sau e-mail cu condiția confirmării în scris a primirii comunicării.

26. Legea aplicabilă contractului

- 26.1. Contractul va fi interpretat conform legilor din România.

27. Dispoziții finale

- 27.1. Modificarea clauzelor contractuale se poate face numai cu acordul părților prin acte adiționale semnate de reprezentanții părților contractante.
- 27.2. din partea BENEFICIARULUI va urmări derularea prezentului contract.

Prezentul contract conține pagini la care se adaugă documentele contractului astfel cum sunt prevăzute la art. 8 și a fost încheiat azi _____ în două exemplare originale, cu valoare egală juridică, din care unul pentru fiecare parte.

Beneficiar,

Prestator,

Oficiul Național al Registrului Comerțului